

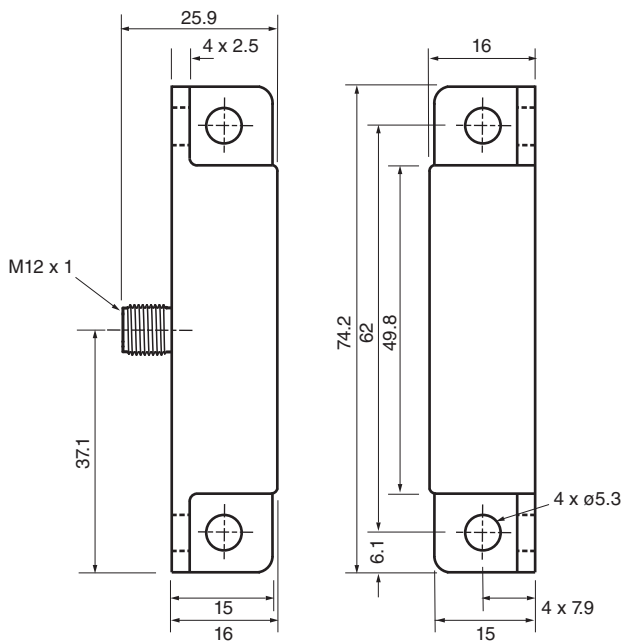
Sensor do campo magnético

40FR1-33



- Interruptor Reed com acionamento magnético
- Adequado para todas as tensões
- Contatos com vedação hermética
- Imã permanente adequado

Dimensões



Dados técnicos

Dados gerais

Função de comutação		Normalmente aberto (NA)
Tipo de saída		Contato de palheta
Intervalo de comutação	s_n	19,8 mm
Montagem		não nivelado
Polaridade de saída		AC/DC
Vida útil mecânica		Comutações 3×10^7

Dados característicos

Tensão de funcionamento	U_B	100 V DC, 250 mA 115 V AC, 250 mA
Histerese	H	$\geq 2,54$ mm
Resistência de contato		0,15 Ω

Data de publicação: 2020-03-24 Data de emissão: 2020-03-30 : 450022_por.pdf

Consulte as "Notas Gerais sobre as informações de produto da Pepperl+Fuchs".

Grupo Pepperl+Fuchs
www.pepperl-fuchs.com

EUA.: +1 330 486 0001
fa-info@us.pepperl-fuchs.com

Alemanha: +49 621 776 1111
fa-info@de.pepperl-fuchs.com

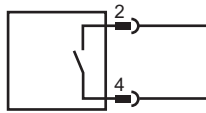
Singapura: +65 6779 9091
fa-info@sg.pepperl-fuchs.com

 PEPPERL+FUCHS

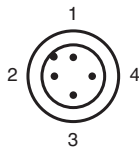
Dados técnicos

Resistência de isolamento	min. 100 MΩ com 200 V
Rigidez dielétrica	200 V AC, 60 Hz
Ponto de desconexão	≤ max. 43 mm
Dados elétricos	
Carga elétrica	Alimentação de corrente alternada: 10 VA, 132 V AC, 750 mA Alimentação de corrente contínua: 10 W, 100 V DC, 300 mA
Condições ambiente	
Temperatura ambiente	-40 ... 125 °C (-40 ... 257 °F)
Dados mecânicos	
Material da caixa	Policarbonato
Superfície frotal	Policarbonato
Grau de protecção	IP68

Conexão



Atribuição de conexão



Fios cores de acordo com a EN 60947-5-2

1	BN
2	WH
3	BU
4	BK

Acessórios

	41FR2	
	V1-G-2M-PVC	Conjunto de cabos fêmea, M12, 4 pinos, cabo PVC