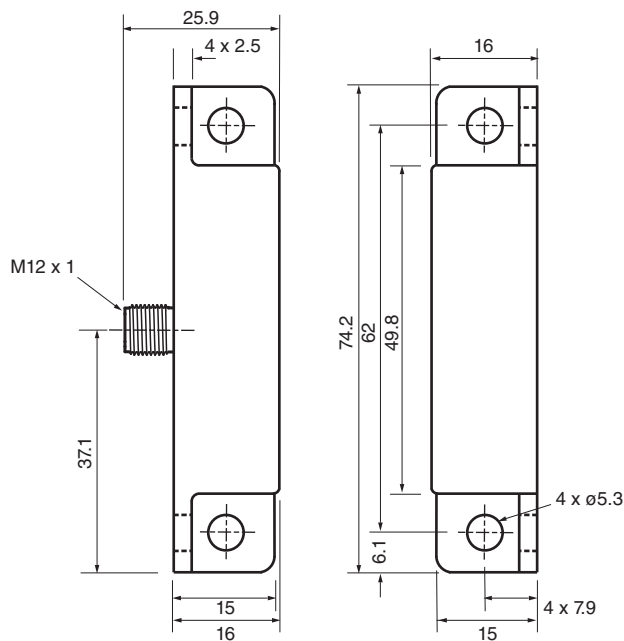


## Sensor de campo magnético

### 40FR1-33

- Interruptor de láminas de accionamiento magnético
- Adecuado para tensión universal
- Contactos con cubierta hermética
- Imán permanente adecuado

## Dimensiones



## Datos técnicos

### Datos generales

Función de conmutación		Normalmente abierto (NA)
Tipo de salida		Contacto magnético
Distancia de conmutación de medición	$s_n$	19,8 mm
Instalación		no enrasado
Polaridad de salida		CA/CC
Vida útil		Conexiones $3 \times 10^7$

### Datos característicos

Tensión de trabajo	$U_B$	100 V CC, 250 mA 115 V CA, 250 mA
Histéresis	H	$\geq 2.54$ mm
Resistencia de contacto		0,15 $\Omega$

Fecha de publicación: 2020-03-24 Fecha de edición: 2020-03-30 : 450022\_spa.pdf

Consulte "Notas generales sobre la información de los productos de Pepperl+Fuchs".

Pepperl+Fuchs Group  
www.pepperl-fuchs.com

EE. UU.: +1 330 486 0001  
fa-info@us.pepperl-fuchs.com

Alemania: +49 621 776 1111  
fa-info@de.pepperl-fuchs.com

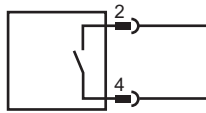
Singapur: +65 6779 9091  
fa-info@sg.pepperl-fuchs.com

**PF** PEPPERL+FUCHS

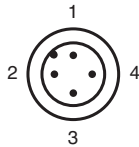
## Datos técnicos

Resistencia del aislamiento	min. 100 MΩ con 200 V
Resistencia a la penetración	200 V CA, 60 Hz
Punto de desconexión	≤ max. 43 mm
<b>Datos eléctricos</b>	
Capacidad de carga eléctrica	Alimentación de corriente alterna: 10 VA, 132 V AC, 750 mA Alimentación de corriente continua: 10 W, 100 V DC, 300 mA
<b>Condiciones ambientales</b>	
Temperatura ambiente	-40 ... 125 °C (-40 ... 257 °F)
<b>Datos mecánicos</b>	
Material de la carcasa	Policarbonato
Superficie frontal	Policarbonato
Grado de protección	IP68

## Conexión



## Asignación de conexión



Color del conductor según EN 60947-5-2

1	BN
2	WH
3	BU
4	BK

## Accesorios

	<b>41FR2</b>	
	<b>V1-G-2M-PVC</b>	Conector hembra, M12, 4 polos, cable PVC