

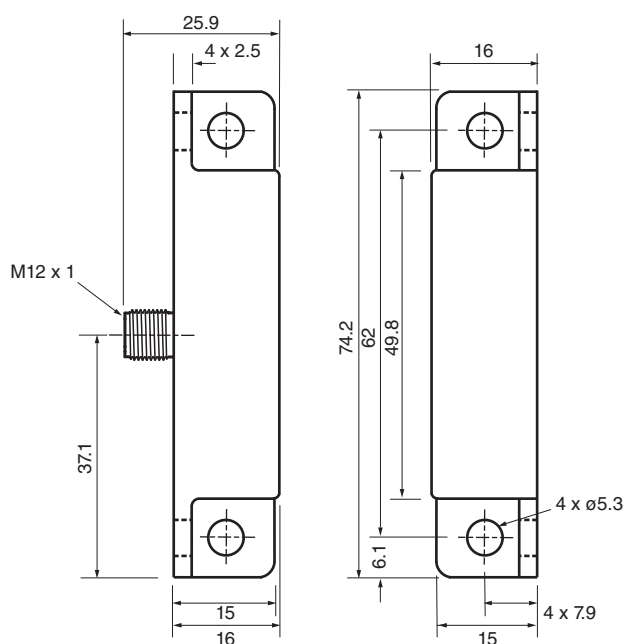
# Magnetfältsensor

## 40FR1-33



- Magnetstyrd reedbrytare
- Lämplig för allspänning
- Hermetiskt tätade kontakter
- Passande permanentmagnet

## Mått



## Tekniska data

### Allmänna specifikationer

Växlingsfunktion		Normalt öppen (NO)
Utgångstyp		Reed-kontakt
Känslavstånd	$s_n$	19,8 mm
Installation		ej i samma plan
Utgångs typ		AC/DC
Mekanisk livslängd		$3 \times 10^7$ omkopplingar

### Specifikationer

Arbetspänning	$U_B$	100 V DC, 250 mA 115 V AC, 250 mA
Hysteres	H	$\geq 2,54$ mm
Kontaktmotstånd		0,15 $\Omega$

Kungöresedatum: 2020-03-24 Datum för utgåva: 2020-03-30 : 450022\_swe.pdf

Se "Allmänna kommentarer om produktinformationen från Pepperl+Fuchs".

Pepperl+Fuchs Group  
www.pepperl-fuchs.com

USA: +1 330 486 0001  
fa-info@us.pepperl-fuchs.com

Tyskland: +49 621 776 1111  
fa-info@de.pepperl-fuchs.com

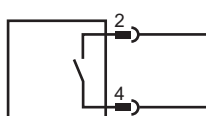
Singapore: +65 6779 9091  
fa-info@sg.pepperl-fuchs.com

 PEPPERL+FUCHS

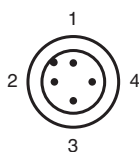
## Tekniska data

Isolationsmotstånd	min. 100 MΩ vid 200 V
Genomslagshållfasthet	200 V AC, 60 Hz
Frånkopplingspunkt	≤ max. 43 mm
<b>Elektriska data</b>	
Elektrisk belastningsförmåga	Växelströmsförsörjning: 10 VA, 132 V AC, 750 mA DC: 10 W, 100 V DC, 300 mA
<b>Omgivningsförhållande</b>	
Omgivningstemperatur	-40 ... 125 °C (-40 ... 257 °F)
<b>Mekaniska specifikationer</b>	
Kapslingsmaterial	Polykarbonat
Avkännings yta	Polykarbonat
Skyddsklass	IP68

## Anslutning





## Anslutningstilldelning



Tråd färger enligt EN 60947-5-2

1	BN
2	WH
3	BU
4	BK

## Tillbehör

	<b>41FR2</b>	
	<b>V1-G-2M-PVC</b>	Honkontakt, M12, 4-stifts, PVC-kabel