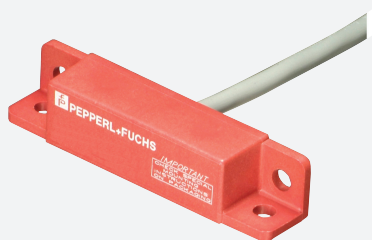


Senzor pro detekci magnetického pole

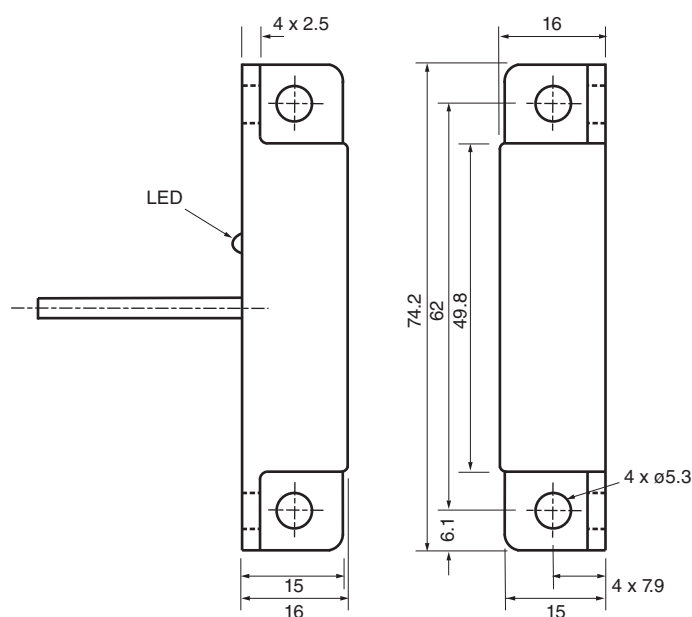
40FY26-020



- Hallova sonda
- Dveřní senzor pro snímání přerušení
- Magnetický snímač dovolující bezpečnou manipulaci



Rozměry



Technické údaje

Všeobecné specifikace

Spínací funkce		Normálně otevřený (NO)
Typ výstupu		PNP
Spínací vzdálenost	s_n	Použijte 41FY1 6,4–15,2 mm nebo 41FY2 7,6–19 mm
Montáž		ne v jedné rovině
Polarita výstupu		stejnoseměrné

Charakteristické hodnoty

Provozní napětí	U_B	10 ... 30 V stejnosměrné
Hystereze	H	5 ... 25 %
Ochrana proti zkratu		ano
Pokles napětí	U_d	$\leq 2,5$ V stejnosměrné
Reprodukovatelnost		+/- 3 %

Datum publikace: 2020-04-09 Datum vydání: 2020-09-03 : 450030_cze.pdf

Viz část Všeobecné poznámky týkající se produktů společnosti Pepperl+Fuchs.

Pepperl+Fuchs Group
www.pepperl-fuchs.com

USA: +1 330 486 0001
fa-info@us.pepperl-fuchs.com

Německo: +49 621 776 1111
fa-info@de.pepperl-fuchs.com

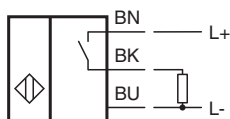
Singapur: +65 6779 9091
fa-info@sg.pepperl-fuchs.com

PF PEPPERL+FUCHS



Technické údaje

Provozní proud	I_L	≤ 200 mA
Zbytkový proud	I_r	≤ 30 mA
Proud naprázdno	I_0	≤ 40 mA
Indikace/ovládací prvky		
Displej LED		Spínací stav
Elektrická data		
Elektrická zatížitelnost		10 - 30 V ss
Shoda s normami a směrnici		
Shoda se standardy		
Normy		EN 60947-5-2:2007 IEC 60947-5-2:2007
Schválení a certifikáty		
Schválení UL		cULus Listed, General Purpose
Schválení CSA		cCSAus Listed, General Purpose
Okolní podmínky		
Okolní teplota		-30 ... 85 °C (-22 ... 185 °F)
Mechanické specifikace		
Typ připojení		Kabel Polyvinylchlorid , 2 m
Průřez žíly vodiče		0,34 mm ²
Materiál pouzdra		Polykarbonát
Čelní plocha		Polykarbonát
Třída ochrany		IP67

Připojení



Příslušenství

	41FY1
	41FY2

Datum publikace: 2020-04-09 Datum vydání: 2020-09-03 : 450030_cze.pdf