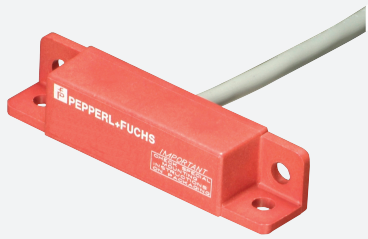


Magnetfeldsensor

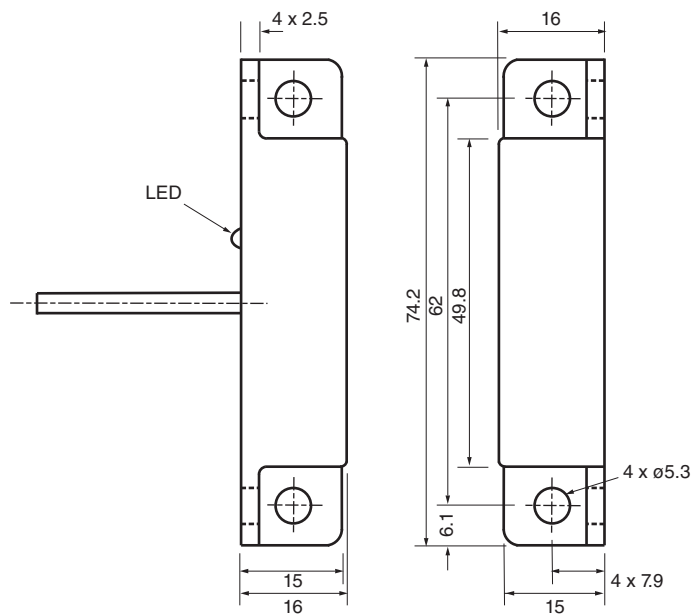
40FY26-020



- Hallsensor
- Sensor für Türaufhaltung
- Manipulationssicherer magnetischer Betätiger



Abmessungen



Technische Daten

Allgemeine Daten

Schaltfunktion		Schließer (NO)
Ausgangstyp		PNP
Schaltabstand	s_n	entweder 41FY1 - 6,4 - 15,2 mm oder 41FY2 - 7,6 - 19 mm einsetzen
Einbau		nicht bündig
Ausgangspolarität		DC

Kenndaten

Betriebsspannung	U_B	10 ... 30 V DC
Hysterese	H	5 ... 25 %
Kurzschlusschutz		ja
Spannungsfall	U_d	$\leq 2,5$ V DC
Reproduzierbarkeit		+/- 3 %

Veröffentlichungsdatum: 2020-04-09 Ausgabedatum: 2020-09-03 Dateiname: 450030_ger.pdf

Beachten Sie „Allgemeine Hinweise zu Pepper+Fuchs-Produktinformationen“.

Pepper+Fuchs-Gruppe
www.pepperl-fuchs.com

USA: +1 330 486 0001
fa-info@us.pepperl-fuchs.com

Deutschland: +49 621 776 1111
fa-info@de.pepperl-fuchs.com

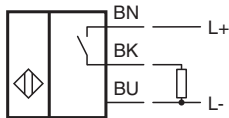
Singapur: +65 6779 9091
fa-info@sg.pepperl-fuchs.com

PEPPERL+FUCHS



Technische Daten

Betriebsstrom	I_L	$\leq 200 \text{ mA}$
Reststrom	I_r	$\leq 30 \text{ mA}$
Leerlaufstrom	I_0	$\leq 40 \text{ mA}$
Anzeigen/Bedienelemente		
LED-Anzeige		Schaltzustand
Elektrische Daten		
Elektrische Belastbarkeit		10 - 30 V DC
Normen- und Richtlinienkonformität		
Normenkonformität		
Normen		EN 60947-5-2:2007 IEC 60947-5-2:2007
Zulassungen und Zertifikate		
UL-Zulassung		cULus Listed, General Purpose
CSA-Zulassung		cCSAus Listed, General Purpose
Umgebungsbedingungen		
Umgebungstemperatur		-30 ... 85 °C (-22 ... 185 °F)
Mechanische Daten		
Anschlussart		Kabel PVC , 2 m
Aderquerschnitt		0,34 mm ²
Gehäusematerial		Polycarbonat
Stirnfläche		Polycarbonat
Schutzart		IP67

Anschluss



Zubehör

	41FY1	
	41FY2	