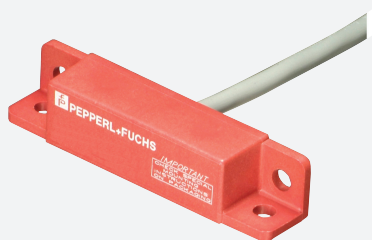


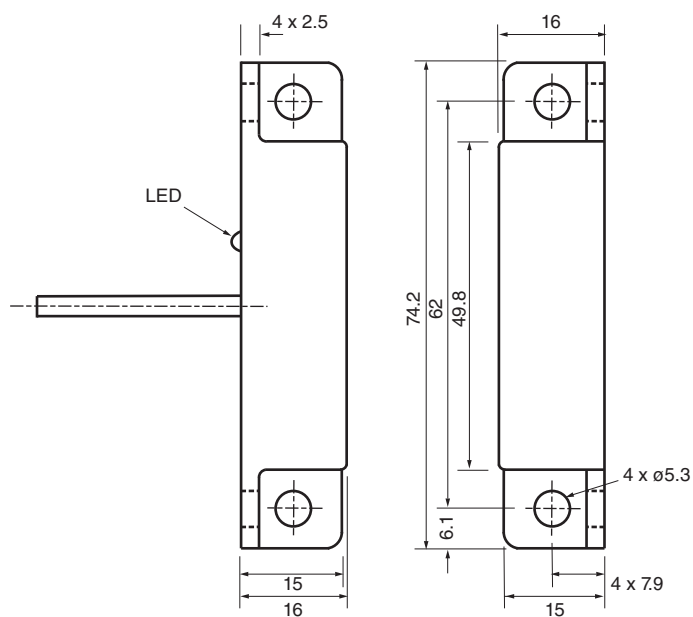
czujnik pola magnetycznego 40FY26-020



- Czujnik Halla
- czujnik zatrzymania drzwi
- bezpieczny włącznik magnetyczny



Wymiary



Dane techniczne

Dane ogólne

Funkcja przełączania		Normalnie otwarte (NO)
Rodzaj wyjścia		PNP
Nominalny zasięg działania	s_n	stosować albo 41FY1 - 6,4-15,2 mm albo 41FY2 - 7,6-19 mm
Instalacja		niezabudowany
Polaryzacja wyjściowa		DC

Parametry

Napięcie robocze	U_B	10 ... 30 V DC
histereza	H	5 ... 25 %
Ochrona przed zwarcie		tak
spadek napięcia	U_d	$\leq 2,5$ V DC
Odtwarzalność		+/- 3%

Data publikacji: 2020-04-09 Data wydania: 2020-09-03 : 450030_poi.pdf

Patrz „Uwagi ogólne dotyczące informacji o produktach firmy Pepperl+Fuchs”.

Grupa Pepperl+Fuchs
www.pepperl-fuchs.com

USA: +1 330 486 0001
fa-info@us.pepperl-fuchs.com

Niemcy: +49 621 776 1111
fa-info@de.pepperl-fuchs.com

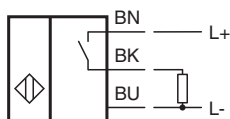
Singapur: +65 6779 9091
fa-info@sg.pepperl-fuchs.com

PF PEPPERL+FUCHS



Dane techniczne

Prąd roboczy	I_L	≤ 200 mA
Prąd reszkowy	I_r	≤ 30 mA
Prąd jałowy	I_0	≤ 40 mA
Wskaźniki/elementy obsługowe		
wskaźnik LED		Stan przełączenia
Dane elektryczne		
Obciążalność elektryczna		10 - 30 V DC
Zgodność norm i dyrektyw		
Zgodność z normami		
Normy		EN 60947-5-2:2007 IEC 60947-5-2:2007
Zezwolenia i certyfikaty		
Atest UL		cULus Listed, General Purpose
Certyfikat CSA		cCSAus Listed, General Purpose
Warunki otoczenia		
Temperatura otoczenia		-30 ... 85 °C (-22 ... 185 °F)
Specyfikacja mechaniczna		
Rodzaj złącza		przewód PVC , 2 m
Przekrój kabla		0,34 mm ²
Materiał obudowy		Poliwęglan
Powierzchnia pomiarowa		Poliwęglan
Stopień ochrony		IP67

Połączenie



Akcesoria

	41FY1
	41FY2