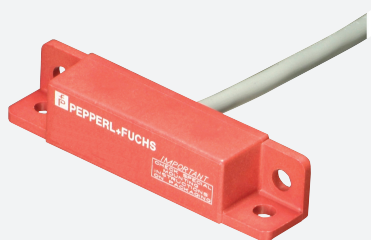


Sensor do campo magnético

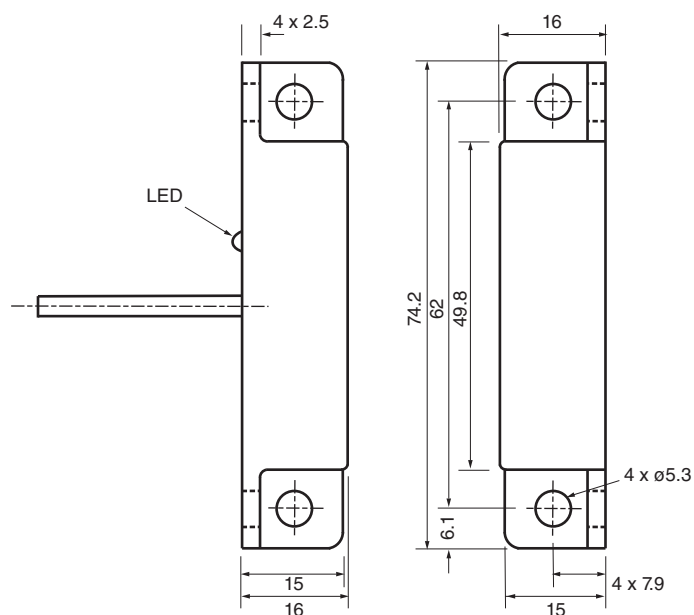
40FY26-020



- Sensor Hall
- Sensor para manter a porta aberta
- Acionamento magnético com proteção contra manipulação



Dimensões



Dados técnicos

Dados gerais

Função de comutação		Normalmente aberto (NA)
Tipo de saída		PNP
Intervalo de comutação	s_n	utilizar 41FY1 - 6,4 - 15,2 mm ou 41FY2 - 7,6 - 19 mm
Montagem		não nivelado
Polaridade de saída		DC

Dados característicos

Tensão de funcionamento	U_B	10 ... 30 V DC
Histerese	H	5 ... 25 %
Proteção contra curto-circuito		sim
Queda de tensão	U_d	$\leq 2,5$ V DC
Reprodutibilidade		+/- 3 %

Data de publicação: 2020-04-09 Data de emissão: 2020-09-03 : 450030_por.pdf

Consulte as "Notas Gerais sobre as informações de produto da Pepperl+Fuchs".

Grupo Pepperl+Fuchs
www.pepperl-fuchs.com

EUA.: +1 330 486 0001
fa-info@us.pepperl-fuchs.com

Alemanha: +49 621 776 1111
fa-info@de.pepperl-fuchs.com

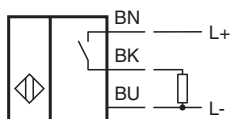
Singapura: +65 6779 9091
fa-info@sg.pepperl-fuchs.com

PF PEPPERL+FUCHS

Dados técnicos

Corrente de funcionamento	I_L	≤ 200 mA
Corrente residual	I_r	≤ 30 mA
Corrente reactiva	I_o	≤ 40 mA
Indicações/Elementos de comando		
Indicação LED		Estado de comutação
Dados eléctricos		
Carga eléctrica		10 - 30 V DC
Conformidade de directivas e normas		
Conformidade-padrão		
Padrões		EN 60947-5-2:2007 IEC 60947-5-2:2007
Autorizações certificados		
Autorização UL		cULus Listed, General Purpose
Autorização CSA		cCSAus Listed, General Purpose
Condições ambiente		
Temperatura ambiente		-30 ... 85 °C (-22 ... 185 °F)
Dados mecânicos		
Tipo de saída		Cabo PVC , 2 m
Secção transversal do condutor		0,34 mm ²
Material da caixa		Policarbonato
Superfície frotal		Policarbonato
Grau de protecção		IP67

Conexão



Acessórios

	41FY1
	41FY2