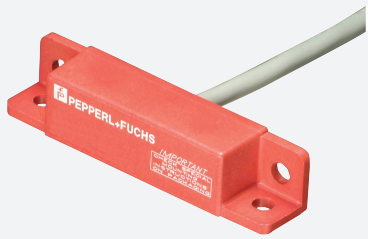


Sensor de campo magnético

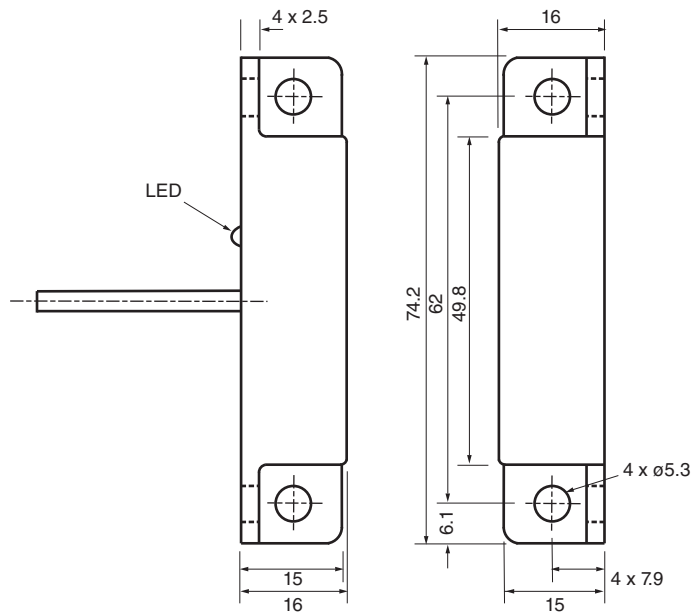
40FY26-020



- Sensor Hall
- Sensor de retención de puerta
- Accionador magnético con seguro contra manipulaciones



Dimensiones



Datos técnicos

Datos generales

Función de conmutación		Normalmente abierto (NA)
Tipo de salida		PNP
Distancia de conmutación de medición	s_n	Utilice 41FY1 de 6,4 a 15,2 mm o 41FY2 de 7,6 a 19 mm
Instalación		no enrasado
Polaridad de salida		CC

Datos característicos

Tensión de trabajo	U_B	10 ... 30 V CC
Histéresis	H	5 ... 25 %
Protección contra cortocircuito		si
Caída de tensión	U_d	$\leq 2,5$ V CC
Reproducibilidad		+/- 3 %

Fecha de publicación: 2020-04-09 Fecha de edición: 2020-09-03 : 450030_spa.pdf

Consulte "Notas generales sobre la información de los productos de Pepperl+Fuchs".

Pepperl+Fuchs Group
www.pepperl-fuchs.com

EE. UU.: +1 330 486 0001
fa-info@us.pepperl-fuchs.com

Alemania: +49 621 776 1111
fa-info@de.pepperl-fuchs.com

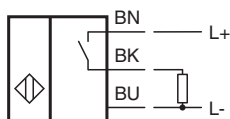
Singapur: +65 6779 9091
fa-info@sg.pepperl-fuchs.com

PEPPERL+FUCHS

Datos técnicos

Corriente de trabajo	I_L	≤ 200 mA
Corriente residual	I_r	≤ 30 mA
Corriente en vacío	I_0	≤ 40 mA
Elementos de indicación y manejo		
Indicación LED		Estado de conmutación
Datos eléctricos		
Capacidad de carga eléctrica		10 - 30 V CC
Conformidad con Normas y Directivas		
Conformidad con la normativa		
Estándares		EN 60947-5-2:2007 IEC 60947-5-2:2007
Autorizaciones y Certificados		
Autorización UL		cULus Listed, General Purpose
Autorización CSA		cCSAus Listed, General Purpose
Condiciones ambientales		
Temperatura ambiente		-30 ... 85 °C (-22 ... 185 °F)
Datos mecánicos		
Tipo de conexión		Cable PVC , 2 m
Sección transversal		0,34 mm ²
Material de la carcasa		Policarbonato
Superficie frontal		Policarbonato
Grado de protección		IP67

Conexión



Accesorios

	41FY1	
	41FY2	