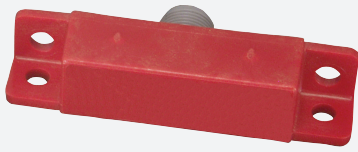


Sensore di campo magnetico

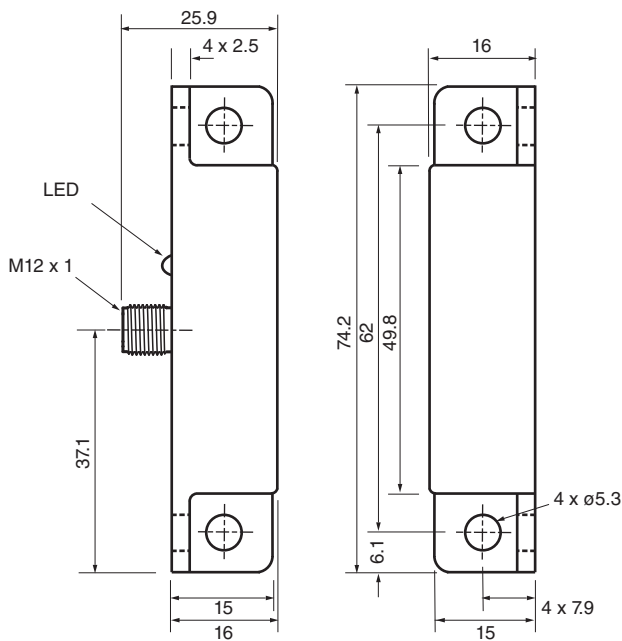
40FY26-33



- Sensore di Hall
- Sensore per blocca porta
- Azionatore magnetico a prova di manomissione



Dimensioni



Dati tecnici

Dati generali

| | | |
|----------------------------|-------|--|
| Funzione di commutazione | | Normalmente aperto (NA) |
| Tipo di uscita | | PNP |
| Distanza di comando misura | s_n | Utilizzare sia 41FY1 - 6,4 - 15,2 mm o 41FY2 - 7,6 - 19 mm |
| Montaggio incorporato | | non incorporab. |
| Polarità d'uscita | | DC |
| Tipo di uscita | | 3-fili |

Dati specifici

| | | |
|-----------------------------|-------|----------------|
| Tensione di esercizio | U_B | 10 ... 30 V DC |
| Isteresi | H | 5 ... 25 % |
| Protezione da cortocircuito | | sì |

Data di edizione: 2023-12-18 Data di stampare: 2023-12-18 : 450031_ita.pdf

Consultate "Note generali relative alle informazioni sui prodotti Pepperl+Fuchs".

Pepperl+Fuchs Group
www.pepperl-fuchs.com

USA: +1 330 486 0001
fa-info@us.pepperl-fuchs.com

Germania: +49 621 776 1111
fa-info@de.pepperl-fuchs.com

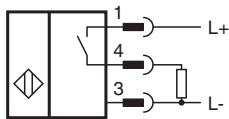
Singapore: +65 6779 9091
fa-info@sg.pepperl-fuchs.com

PEPPERL+FUCHS

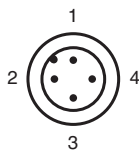
Dati tecnici

| | | |
|--|-------|---|
| Caduta di tensione | U_d | $\leq 2,5$ V DC |
| Riproducibilità | | +/- 3 % |
| Corrente di esercizio | I_L | ≤ 200 mA |
| Corrente residua | I_r | ≤ 30 mA |
| Corrente in assenza di carico | I_0 | ≤ 40 mA |
| Indicatori / Elementi di comando | | |
| Indicazione LED | | Stato elettrico |
| Dati elettrici | | |
| Capacità di carico elettrica | | 10 - 30 V c.c. |
| Conformità agli standard e alle direttive | | |
| Standard di conformità | | |
| Norme | | EN 60947-5-2:2007 IEC 60947-5-2:2007 |
| Omologazioni e certificati | | |
| omologazione UL | | cULus Listed, General Purpose |
| Condizioni ambientali | | |
| Temperatura ambiente | | -30 ... 85 °C (-22 ... 185 °F) |
| Dati meccanici | | |
| Tipo di collegamento | | Connettore a spina M12 x 1 , 4 poli |
| Materiale della scatola | | Policarbonato |
| Superficie anteriore | | Policarbonato |
| Grado di protezione | | IP67 |

Collegamento



Assegnazione collegamento



Colori dei conduttori secondo la EN 60947-5-2

| | |
|---|----|
| 1 | BN |
| 2 | WH |
| 3 | BU |
| 4 | BK |