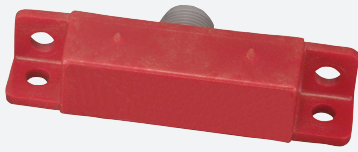


# Sensor de campo magnético

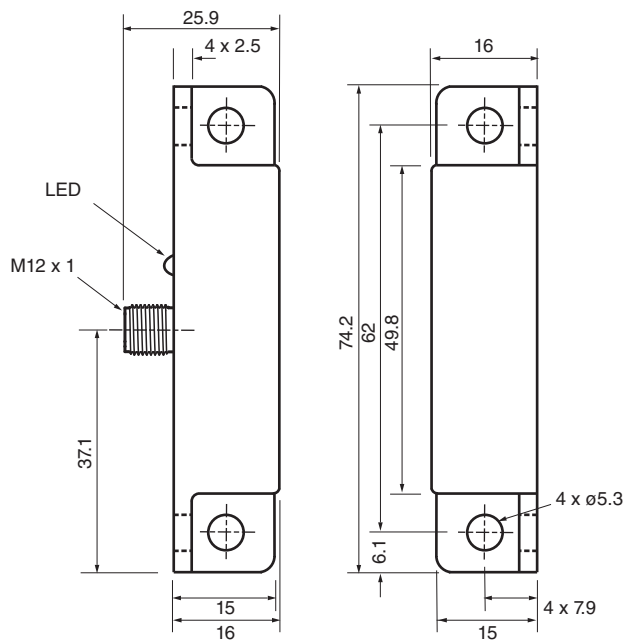
## 40FY26-33



- Sensor Hall
- Sensor de retención de puerta
- Accionador magnético con seguro contra manipulaciones



### Dimensiones



### Datos técnicos

#### Datos generales

Función de conmutación		Normalmente abierto (NA)
Tipo de salida		PNP
Distancia de conmutación de medición	$s_n$	Utilice 41FY1 de 6,4 a 15,2 mm o 41FY2 de 7,6 a 19 mm
Instalación		no enrasado
Polaridad de salida		CC
Tipo de salida		3-hilos

#### Datos característicos

Tensión de trabajo	$U_B$	10 ... 30 V CC
Histéresis	H	5 ... 25 %
Protección contra cortocircuito		si

Fecha de publicación: 2023-12-18 Fecha de edición: 2023-12-18 : 450031\_spa.pdf

Consulte "Notas generales sobre la información de los productos de Pepperl+Fuchs".

Pepperl+Fuchs Group  
www.pepperl-fuchs.com

EE. UU.: +1 330 486 0001  
fa-info@us.pepperl-fuchs.com

Alemania: +49 621 776 1111  
fa-info@de.pepperl-fuchs.com

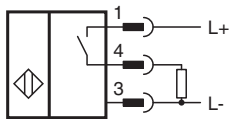
Singapur: +65 6779 9091  
fa-info@sg.pepperl-fuchs.com

PEPPERL+FUCHS

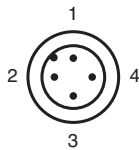
## Datos técnicos

Caída de tensión	$U_d$	$\leq 2,5$ V CC
Reproducibilidad		+/- 3 %
Corriente de trabajo	$I_L$	$\leq 200$ mA
Corriente residual	$I_r$	$\leq 30$ mA
Corriente en vacío	$I_0$	$\leq 40$ mA
<b>Elementos de indicación y manejo</b>		
Indicación LED		Estado de conmutación
<b>Datos eléctricos</b>		
Capacidad de carga eléctrica		10 - 30 V CC
<b>Conformidad con Normas y Directivas</b>		
Conformidad con la normativa		
Estándares		EN 60947-5-2:2007 IEC 60947-5-2:2007
<b>Autorizaciones y Certificados</b>		
Autorización UL		cULus Listed, General Purpose
<b>Condiciones ambientales</b>		
Temperatura ambiente		-30 ... 85 °C (-22 ... 185 °F)
<b>Datos mecánicos</b>		
Tipo de conexión		Conector macho M12 x 1 , 4 polos
Material de la carcasa		Policarbonato
Superficie frontal		Policarbonato
Grado de protección		IP67

## Conexión



## Asignación de conexión



Color del conductor según EN 60947-5-2

1	BN
2	WH
3	BU
4	BK