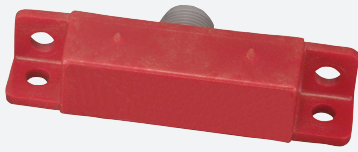


Magnetfältsensor

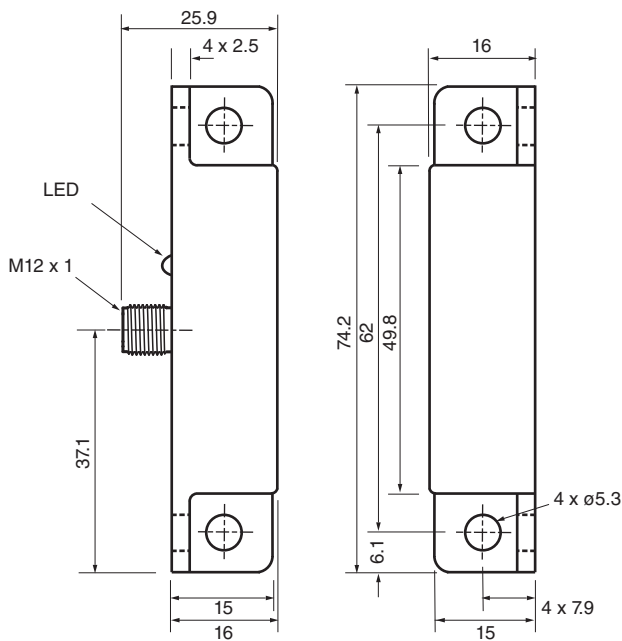
40FY26-33



- Hallgivare
- Sensor för dörröppnare
- Manipulationsskyddat magnetiskt manöverdon



Mått



Tekniska data

Allmänna specifikationer

Växlingsfunktion		Normalt öppen (NO)
Utgångstyp		PNP
Känslavstånd	s_n	Använd 41FY1 - 6,4 - 15,2 mm eller 41FY2 - 7,6 - 19 mm
Installation		ej i samma plan
Utgångs typ		DC
Anslutnings sätt		3-trådig

Specifikationer

Arbetspänning	U_B	10 ... 30 V DC
Hysteres	H	5 ... 25 %
Kortslutningsskydd		ja

Kungörelsedatum: 2023-12-18 Datum för utgåva: 2023-12-18 : 450031_swe.pdf

Se "Allmänna kommentarer om produktinformationen från Pepperl+Fuchs".

Pepperl+Fuchs Group
www.pepperl-fuchs.com

USA: +1 330 486 0001
fa-info@us.pepperl-fuchs.com

Tyskland: +49 621 776 1111
fa-info@de.pepperl-fuchs.com

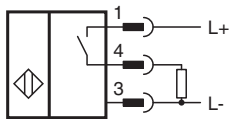
Singapore: +65 6779 9091
fa-info@sg.pepperl-fuchs.com

PEPPERL+FUCHS

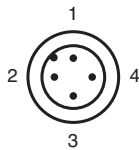
Tekniska data

Spänningsfall	U_d	$\leq 2,5$ V DC
Reproduceringsbarhet		+/- 3 %
Arbetsström	I_L	≤ 200 mA
Läckström	I_r	≤ 30 mA
Tomgångsström	I_0	≤ 40 mA
Visning/betjäningselement		
LED-display		Kopplingstillstånd
Elektriska data		
Elektrisk belastningsförmåga		10 - 30 V DC
Norm- och riktlinjekonformitet		
Standardöverensstämmelse		
Standarder		EN 60947-5-2:2007 IEC 60947-5-2:2007
Godkännanden och certifikat		
UL-godkännande		cULus Listed, General Purpose
Omgivningsförhållande		
Omgivningstemperatur		-30 ... 85 °C (-22 ... 185 °F)
Mekaniska specifikationer		
Anslutnings typ		Kontakt M12 x 1 , 4-polig
Kapslingsmaterial		Polykarbonat
Avkännings yta		Polykarbonat
Skyddsklass		IP67

Anslutning



Anslutningstilldelning



Tråd färger enligt EN 60947-5-2

1	BN
2	WH
3	BU
4	BK