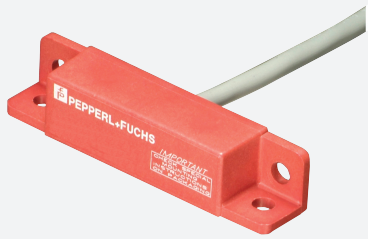


Sensor de campo magnético

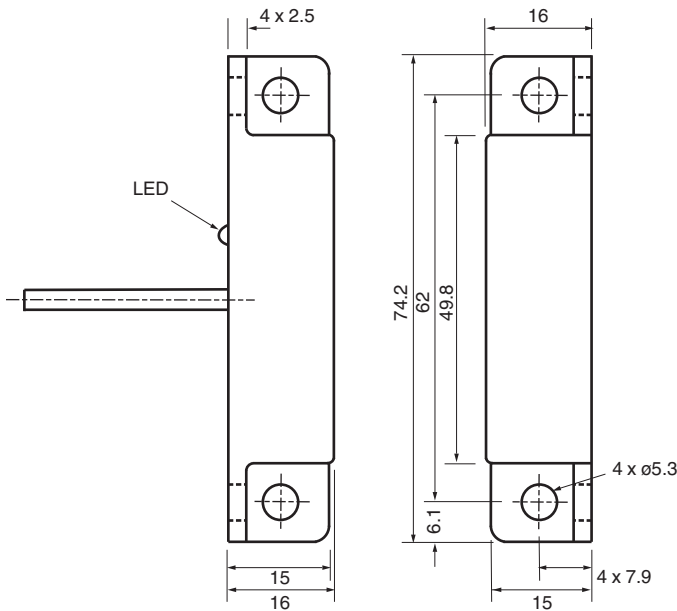
40FY28-020



- Sensor Hall
- Sensor de retención de puerta
- Accionador magnético con seguro contra manipulaciones



Dimensiones



Datos técnicos

Datos generales

Función de conmutación		Normalmente abierto (NA)
Tipo de salida		NPN
Distancia de conmutación de medición	s_n	Utilice 41FY1 de 6,4 a 15,2 mm o 41FY2 de 7,6 a 19 mm
Instalación		no enrasado
Polaridad de salida		CC
Tipo de salida		3-hilos

Datos característicos

Tensión de trabajo	U_B	10 ... 30 V CC
Histéresis	H	5 ... 25 %
Protección contra cortocircuito		si
Caída de tensión	U_d	$\leq 2,5$ V CC
Reproducibilidad		+/- 3 %

Fecha de publicación: 2026-02-18 Fecha de edición: 2026-02-18 : 450032_spa.pdf

Consulte "Notas generales sobre la información de los productos de Pepperl+Fuchs".

Pepperl+Fuchs Group
www.pepperl-fuchs.com

EE. UU.: +1 330 486 0001
fa-info@us.pepperl-fuchs.com

Alemania: +49 621 776 1111
fa-info@de.pepperl-fuchs.com

Singapur: +65 6779 9091
fa-info@sg.pepperl-fuchs.com

PEPPERL+FUCHS

Datos técnicos

Corriente de trabajo	I_L	≤ 200 mA
Corriente residual	I_r	≤ 30 mA
Corriente en vacío	I_0	≤ 40 mA
Elementos de indicación y manejo		
Indicación LED	Estado de conmutación	
Datos eléctricos		
Capacidad de carga eléctrica	10 - 30 V CC	
Conformidad con Normas y Directivas		
Conformidad con la normativa		
Estándares	EN IEC 60947-5-2	
Autorizaciones y Certificados		
Autorización UL	cULus Listed Circuitry: Class 2 Power Source Enclosure Type Rating: Type 1 Voltaje de alimentación/conmutación: 30 V CC Corriente de conmutación de salida: 200 mA	
Condiciones ambientales		
Temperatura ambiente	-30 ... 85 °C (-22 ... 185 °F)	
Datos mecánicos		
Tipo de conexión	Cable	
Material de la carcasa	Policarbonato	
Superficie frontal	Policarbonato	
Grado de protección	IP67	
Cable		
Material	PVC	
Sección transversal	0,34 mm ²	
Longitud	L	2 m
Dimensiones		
Anchura	16 mm	
Profundidad	16 mm	
Longitud	74,2 mm	

Asignación de conexión

