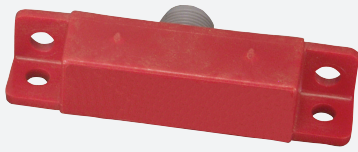


# Magnetfeldsensor

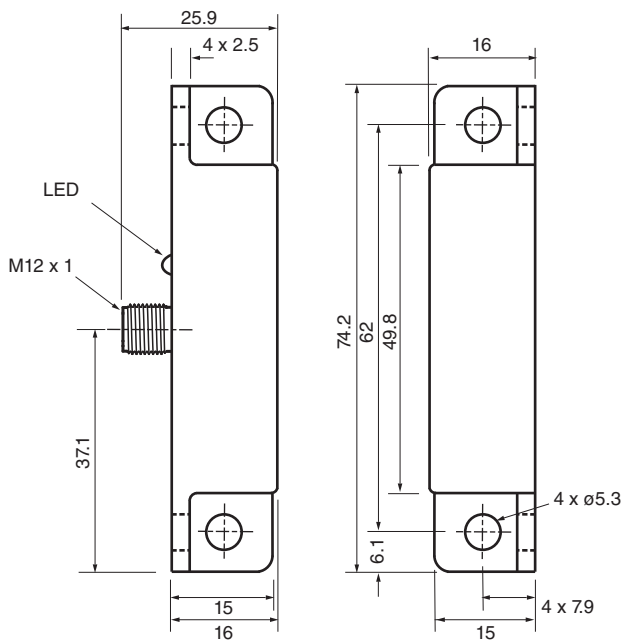
## 40FY28-33



- Hallsensor
- Sensor für Türaufhaltung
- Manipulationssicherer magnetischer Betätiger



### Abmessungen



### Technische Daten

#### Allgemeine Daten

|                   |   |
|-------------------|---|
| Schaltfunktion    | Schließer (NO)  |
| Ausgangstyp       | NPN   |
| Schaltabstand     | $s_n$ entweder 41FY1 - 6,4 - 15,2 mm oder 41FY2 - 7,6 - 19 mm einsetzen |
| Einbau            | nicht bündig  |
| Ausgangspolarität | DC  |

#### Kenndaten

|                    |       |                 |
|--------------------|-------|-----------------|
| Betriebsspannung   | $U_B$ | 10 ... 30 V DC  |
| Hysterese          | H     | 5 ... 25 %      |
| Kurzschlusschutz   |       | ja              |
| Spannungsfall      | $U_d$ | $\leq 2,5$ V DC |
| Reproduzierbarkeit |       | +/- 3 %         |

Veröffentlichungsdatum: 2020-04-09 Ausgabedatum: 2020-09-03 Dateiname: 450033\_ger.pdf

Beachten Sie „Allgemeine Hinweise zu Pepper+Fuchs-Produktinformationen“.

Pepper+Fuchs-Gruppe  
www.pepperl-fuchs.com

USA: +1 330 486 0001  
fa-info@us.pepperl-fuchs.com

Deutschland: +49 621 776 1111  
fa-info@de.pepperl-fuchs.com

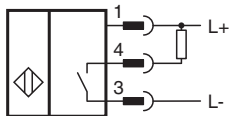
Singapur: +65 6779 9091  
fa-info@sg.pepperl-fuchs.com

PEPPERL+FUCHS

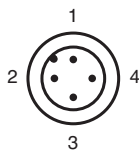
## Technische Daten

|   |       |   |
|---|-------|---|
| Betriebsstrom                             | $I_L$ | $\leq 200 \text{ mA}$                   |
| Reststrom                                 | $I_r$ | $\leq 30 \text{ mA}$                    |
| Leerlaufstrom                             | $I_0$ | $\leq 40 \text{ mA}$                    |
| <b>Anzeigen/Bedienelemente</b>            |       |   |
| LED-Anzeige                               |       | Schaltzustand                           |
| <b>Elektrische Daten</b>                  |       |   |
| Elektrische Belastbarkeit                 |       | 10 - 30 V DC                            |
| <b>Normen- und Richtlinienkonformität</b> |       |   |
| Normenkonformität                         |       |   |
| Normen                                    |       | EN 60947-5-2:2007<br>IEC 60947-5-2:2007 |
| <b>Zulassungen und Zertifikate</b>        |       |   |
| UL-Zulassung                              |       | cULus Listed, General Purpose           |
| CSA-Zulassung                             |       | cCSAus Listed, General Purpose          |
| <b>Umgebungsbedingungen</b>               |       |   |
| Umgebungstemperatur                       |       | -30 ... 85 °C (-22 ... 185 °F)          |
| <b>Mechanische Daten</b>                  |       |   |
| Anschlussart                              |       | Gerätestecker M12 x 1, 4-polig          |
| Gehäusematerial                           |       | Polycarbonat                            |
| Stirnfläche                               |       | Polycarbonat                            |
| Schutzart                                 |       | IP67                                    |

## Anschluss



## Anschlussbelegung





Adernfarben gemäß EN 60947-5-2

|   |    |           |
|---|----|-----------|
| 1 | BN | (braun)   |
| 2 | WH | (weiß)    |
| 3 | BU | (blau)    |
| 4 | BK | (schwarz) |

## Zubehör

|   |              |  |
|---|--------------|--|
|  | <b>41FY1</b> |  |
|---|--------------|--|

## Zubehör

|   |                    |                                    |
|---|--------------------|------------------------------------|
|  | <b>41FY2</b>       |                                    |
|  | <b>V1-G-2M-PVC</b> | Kabeldose, M12, 4-polig, PVC-Kabel |

Veröffentlichungsdatum: 2020-04-09 Ausgabedatum: 2020-09-03 Dateiname: 450033\_ger.pdf

Beachten Sie „Allgemeine Hinweise zu Pepperl+Fuchs-Produktinformationen“.

Pepperl+Fuchs-Gruppe  
www.pepperl-fuchs.comUSA: +1 330 486 0001  
fa-info@us.pepperl-fuchs.comDeutschland: +49 621 776 1111  
fa-info@de.pepperl-fuchs.comSingapur: +65 6779 9091  
fa-info@sg.pepperl-fuchs.com **PEPPERL+FUCHS**