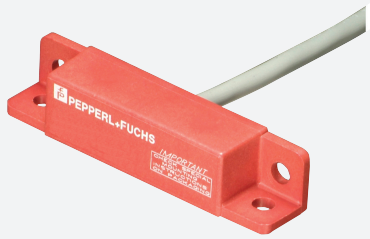


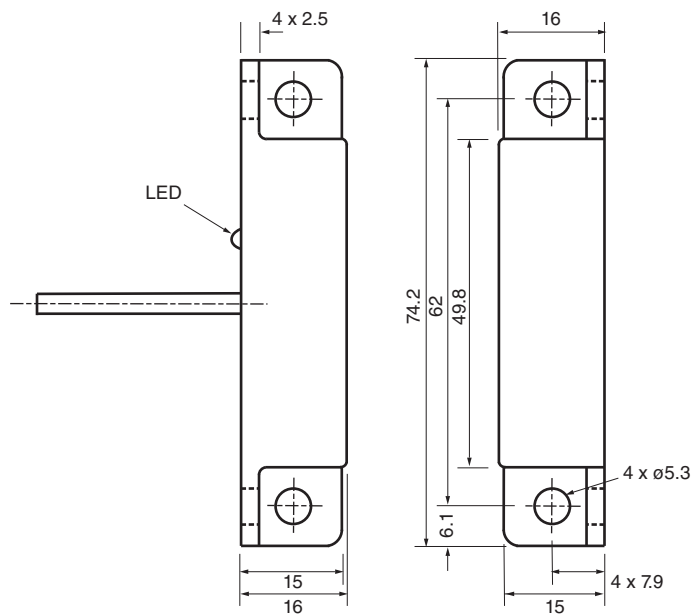
Magnetfeldsensor

40FY36-020



- Hallsensor
- Sensor für Türaufhaltung
- Manipulationssicherer magnetischer Betätiger

Abmessungen



Technische Daten

Allgemeine Daten

Schaltfunktion		Schließer (NO)
Ausgangstyp		Zweidraht
Schaltabstand	s_n	entweder 41FY1 - 6,4 - 15,2 mm oder 41FY2 - 7,6 - 19 mm einsetzen
Einbau		nicht bündig
Ausgangspolarität		AC

Kenndaten

Betriebsspannung	U_B	93 ... 132 V AC
Hysterese	H	5 ... 25 %
Spannungsfall	U_d	6 V bei 500 mA
Kurzzeitstrom (20ms, 0,1Hz)		1.2 A

Veröffentlichungsdatum: 2020-03-23 Ausgabedatum: 2020-03-30 Dateiname: 450036_ger.pdf

Beachten Sie „Allgemeine Hinweise zu Pepperl+Fuchs-Produktinformationen“.

Pepperl+Fuchs-Gruppe
www.pepperl-fuchs.com

USA: +1 330 486 0001
fa-info@us.pepperl-fuchs.com

Deutschland: +49 621 776 1111
fa-info@de.pepperl-fuchs.com

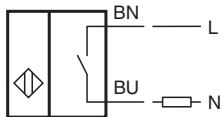
Singapur: +65 6779 9091
fa-info@sg.pepperl-fuchs.com

 PEPPERL+FUCHS



Technische Daten

Reproduzierbarkeit	+/- 3 %	
Betriebsstrom	I_L	max. 500 mA
Reststrom	I_r	≤ 1,5 mA
Anzeigen/Bedienelemente		
LED-Anzeige	Schaltzustand	
Elektrische Daten		
Elektrische Belastbarkeit	93 - 132 V AC	
Umgebungsbedingungen		
Umgebungstemperatur	-30 ... 85 °C (-22 ... 185 °F)	
Mechanische Daten		
Anschlussart	Kabel PVC , 2 m	
Aderquerschnitt	0,34 mm ²	
Gehäusematerial	PBT	
Stirnfläche	PBT	
Schutzart	IP67	

Anschluss



Zubehör

	41FY1	
	41FY2	