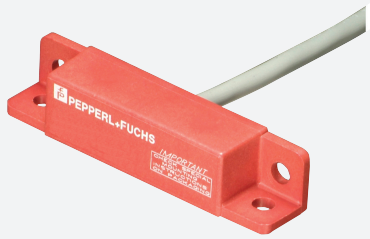


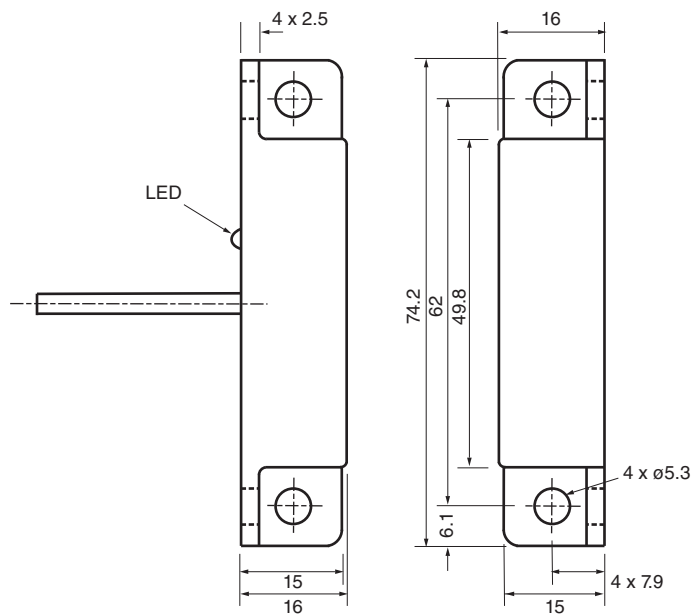
Sensore di campo magnetico

40FY36-020



- Sensore di Hall
- Sensore per blocca porta
- Azionatore magnetico a prova di manomissione

Dimensioni



Dati tecnici

Dati generali

Funzione di commutazione		Normalmente aperto (NA)
Tipo di uscita		Due fili
Distanza di comando misura	s_n	Utilizzare sia 41FY1 - 6,4 - 15,2 mm o 41FY2 - 7,6 - 19 mm
Montaggio incorporato		non incorporab.
Polarità d'uscita		AC

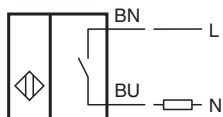
Dati specifici

Tensione di esercizio	U_B	93 ... 132 V AC
Isteresi	H	5 ... 25 %
Caduta di tensione	U_d	6 V a 500 mA



Dati tecnici

Corrente di breve durata (20 ms, 0,1 Hz)		1,2 A
Riproducibilità		+/- 3 %
Corrente di esercizio	I_L	max. 500 mA
Corrente residua	I_r	$\leq 1,5$ mA
Indicatori / Elementi di comando		
Indicazione LED		Stato elettrico
Dati elettrici		
Capacità di carico elettrica		93 - 132 V AC
Condizioni ambientali		
Temperatura ambiente		-30 ... 85 °C (-22 ... 185 °F)
Dati meccanici		
Tipo di collegamento		Cavo PVC , 2 m
Sezione filo		0,34 mm ²
Materiale della scatola		PBT
Superficie anteriore		PBT
Grado di protezione		IP67

Collegamento



Accessori

	41FY1
	41FY2