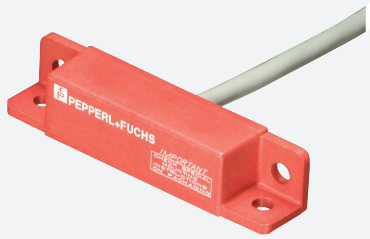


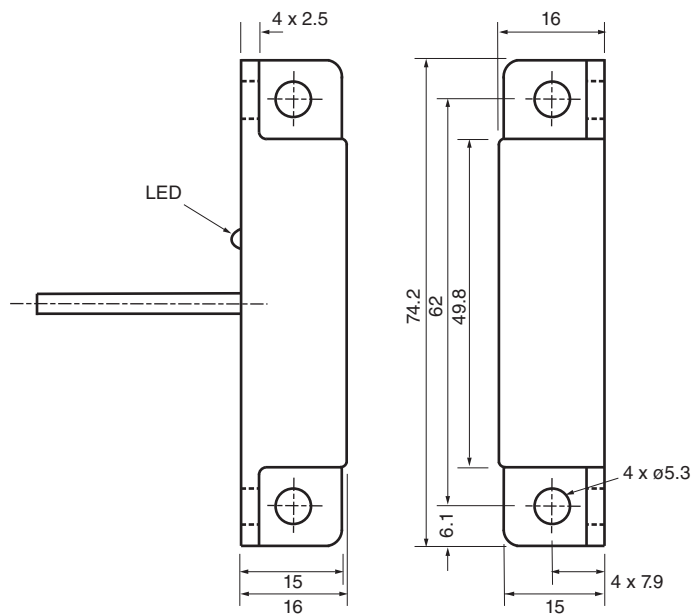
# Sensor do campo magnético

## 40FY36-020



- Sensor Hall
- Sensor para manter a porta aberta
- Acionamento magnético com proteção contra manipulação

### Dimensões



### Dados técnicos

#### Dados gerais

Função de comutação		Normalmente aberto (NA)
Tipo de saída		Dois fios
Intervalo de comutação	$s_n$	utilizar 41FY1 - 6,4 - 15,2 mm ou 41FY2 - 7,6 - 19 mm
Montagem		não nivelado
Polaridade de saída		AC

#### Dados característicos

Tensão de funcionamento	$U_B$	93 ... 132 V AC
Histerese	H	5 ... 25 %
Queda de tensão	$U_d$	6 V com 500 mA
Corrente de curta duração (20ms, 0,1Hz)		1.2 A

Data de publicação: 2020-03-23 Data de emissão: 2020-03-30 : 450036\_por.pdf

Consulte as "Notas Gerais sobre as informações de produto da Pepperl+Fuchs".

Grupo Pepperl+Fuchs  
www.pepperl-fuchs.com

EUA.: +1 330 486 0001  
fa-info@us.pepperl-fuchs.com

Alemanha: +49 621 776 1111  
fa-info@de.pepperl-fuchs.com

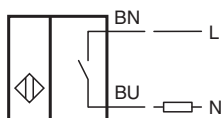
Singapura: +65 6779 9091  
fa-info@sg.pepperl-fuchs.com

**PF** PEPPERL+FUCHS

## Dados técnicos

Reprodutibilidade		+/- 3 %
Corrente de funcionamento	$I_L$	max. 500 mA
Corrente residual	$I_r$	$\leq 1,5$ mA
<b>Indicações/Elementos de comando</b>		
Indicação LED		Estado de comutação
<b>Dados eléctricos</b>		
Carga eléctrica		93 - 132 V AC
<b>Condições ambiente</b>		
Temperatura ambiente		-30 ... 85 °C (-22 ... 185 °F)
<b>Dados mecânicos</b>		
Tipo de saída		Cabo PVC , 2 m
Secção transversal do condutor		0,34 mm <sup>2</sup>
Material da caixa		PBT
Superfície frontal		PBT
Grau de protecção		IP67

## Conexão



## Acessórios

	41FY1
	41FY2