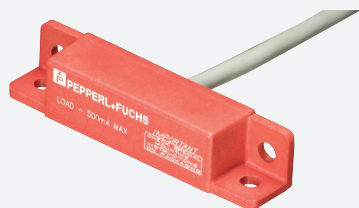


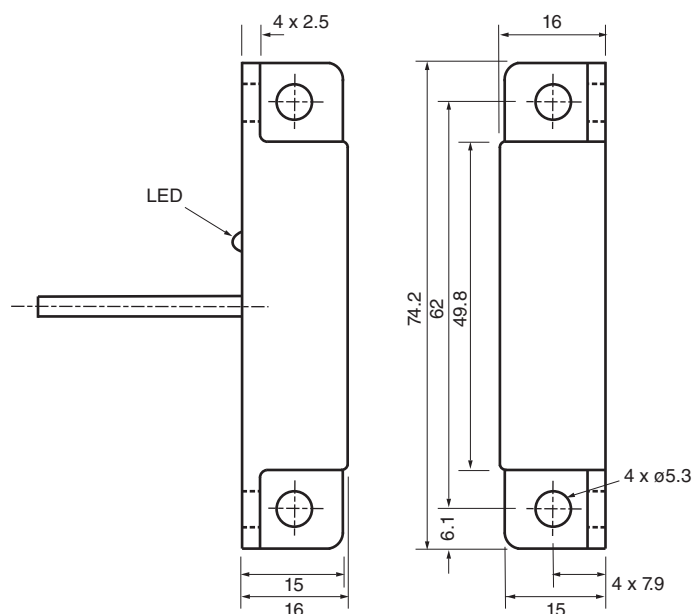
# Capteur à champ magnétique

## 40FY36-030



- Détecteur à effet Hall
- Capteur pour l'ouverture de porte
- Actionneur magnétique avec protection contre les manipulations

### Dimensions



### Données techniques

#### Caractéristiques générales

Fonction de commutation		Normalement ouvert (NO)
Type de sortie		Deux fils
Portée nominale	$s_n$	Utiliser 41FY1 - 6,4 à 15,2 mm ou 41FY2 - 7,6 à 19 mm
Montage		non noyable
Polarité de sortie		C.A.

#### Valeurs caractéristiques

Tension d'emploi	$U_B$	93 ... 132 V C.A.
Course différentielle	H	5 ... 25 %
Protection contre les courts-circuits		NO
Chute de tension	$U_d$	6 V à 500 mA

Date de publication: 2020-03-23 Date d'édition: 2020-03-30 : 450037\_fra.pdf

Reportez-vous aux « Remarques générales sur les informations produit de Pepperl+Fuchs ».

Groupe Pepperl+Fuchs  
www.pepperl-fuchs.com

États-Unis : +1 330 486 0001  
fa-info@us.pepperl-fuchs.com

Allemagne : +49 621 776 1111  
fa-info@de.pepperl-fuchs.com

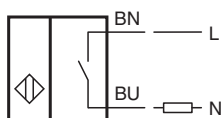
Singapour : +65 6779 9091  
fa-info@sg.pepperl-fuchs.com

**PF** PEPPERL+FUCHS



## Données techniques

Courant à l'appel (20 ms, 0,1 Hz)		1,2 A
Reproductibilité		+/- 3 %
Courant d'emploi	$I_L$	max. 500 mA
Courant résiduel	$I_r$	$\leq 1,5$ mA
<b>Éléments de visualisation/réglage</b>		
Affichage LED		état de commutation
<b>Caractéristiques électriques</b>		
Capacité de charge électrique		93 - 132 V C.A.
<b>Conditions environnantes</b>		
Température ambiante		-30 ... 85 °C (-22 ... 185 °F)
<b>Caractéristiques mécaniques</b>		
Type de raccordement		câble PVC , 3 m
Section des fils		0,34 mm <sup>2</sup>
Matériau du boîtier		PBT
Face sensible		PBT
Degré de protection		IP67

## Connexion



## Accessoires

	<b>41FY1</b>	
	<b>41FY2</b>	