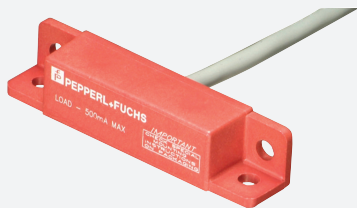
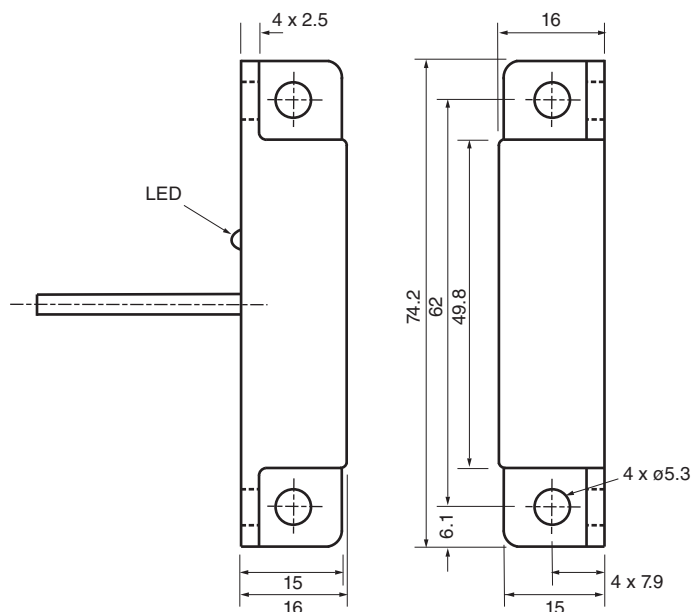


czujnik pola magnetycznego 40FY36-030



- Czujnik Halla
- czujnik zatrzymania drzwi
- bezpieczny włącznik magnetyczny

Wymiary



Dane techniczne

Dane ogólne

Funkcja przełączania		Normalnie otwarte (NO)
Rodzaj wyjścia		Dwuprzewodowe
Nominalny zasięg działania	s_n	stosować albo 41FY1 - 6,4-15,2 mm albo 41FY2 - 7,6-19 mm
Instalacja		niezabudowany
Polaryzacja wyjściowa		AC

Parametry

Napięcie robocze	U_B	93 ... 132 V AC
histereza	H	5 ... 25 %
Ochrona przed zwarcie		NO
spadek napięcia	U_d	6 V przy 500 mA

Data publikacji: 2020-03-23 Data wydania: 2020-03-30 : 450037_poi.pdf

Patrz „Uwagi ogólne dotyczące informacji o produktach firmy Pepperl+Fuchs”.

Grupa Pepperl+Fuchs
www.pepperl-fuchs.com

USA: +1 330 486 0001
fa-info@us.pepperl-fuchs.com

Niemcy: +49 621 776 1111
fa-info@de.pepperl-fuchs.com

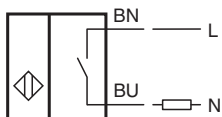
Singapur: +65 6779 9091
fa-info@sg.pepperl-fuchs.com

PF PEPPERL+FUCHS

Dane techniczne

Prąd krótkotrwały (20ms, 0,1Hz)		1,2 A
Odtwarzalność		+/- 3%
Prąd roboczy	I_L	max. 500 mA
Prąd resztkowy	I_r	$\leq 1,5$ mA
Wskaźniki/elementy obsługowe		
wskaźnik LED		Stan przełączenia
Dane elektryczne		
Obciążalność elektryczna		93–132 V AC
Warunki otoczenia		
Temperatura otoczenia		-30 ... 85 °C (-22 ... 185 °F)
Specyfikacja mechaniczna		
Rodzaj złącza		przewód PVC , 3 m
Przekrój kabla		0,34 mm ²
Materiał obudowy		PBT
Powierzchnia pomiarowa		PBT
Stopień ochrony		IP67

Połączenie



Akcesoria

	41FY1
	41FY2