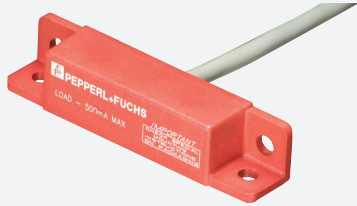


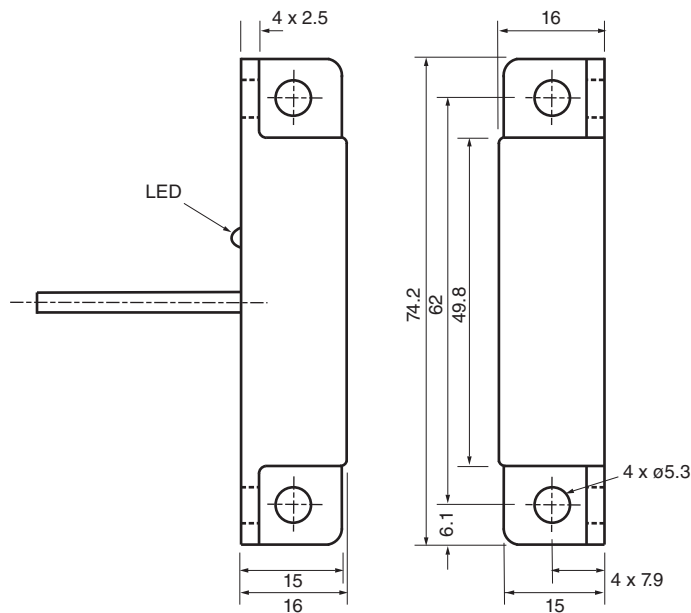
Sensor do campo magnético

40FY36-030



- Sensor Hall
- Sensor para manter a porta aberta
- Acionamento magnético com proteção contra manipulação

Dimensões



Dados técnicos

Dados gerais

Função de comutação		Normalmente aberto (NA)
Tipo de saída		Dois fios
Intervalo de comutação	s_n	utilizar 41FY1 - 6,4 - 15,2 mm ou 41FY2 - 7,6 - 19 mm
Montagem		não nivelado
Polaridade de saída		AC

Dados característicos

Tensão de funcionamento	U_B	93 ... 132 V AC
Histerese	H	5 ... 25 %
Protecção contra curto-circuito		NO
Queda de tensão	U_d	6 V com 500 mA

Data de publicação: 2020-03-23 Data de emissão: 2020-03-30 : 450037_por.pdf

Consulte as "Notas Gerais sobre as informações de produto da Pepperl+Fuchs".

Grupo Pepperl+Fuchs
www.pepperl-fuchs.com

EUA.: +1 330 486 0001
fa-info@us.pepperl-fuchs.com

Alemanha: +49 621 776 1111
fa-info@de.pepperl-fuchs.com

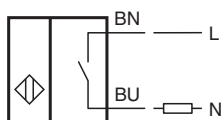
Singapura: +65 6779 9091
fa-info@sg.pepperl-fuchs.com

 PEPPERL+FUCHS

Dados técnicos

Corrente de curta duração (20ms, 0,1Hz)		1.2 A
Reprodutibilidade		+/- 3 %
Corrente de funcionamento	I_L	max. 500 mA
Corrente residual	I_r	$\leq 1,5$ mA
Indicações/Elementos de comando		
Indicação LED		Estado de comutação
Dados eléctricos		
Carga eléctrica		93 - 132 V AC
Condições ambiente		
Temperatura ambiente		-30 ... 85 °C (-22 ... 185 °F)
Dados mecânicos		
Tipo de saída		Cabo PVC , 3 m
Secção transversal do condutor		0,34 mm ²
Material da caixa		PBT
Superfície frontal		PBT
Grau de protecção		IP67

Conexão



Acessórios

	41FY1	
	41FY2	