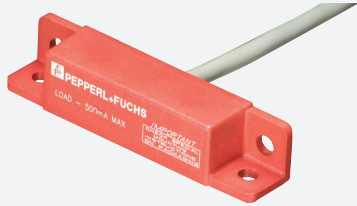


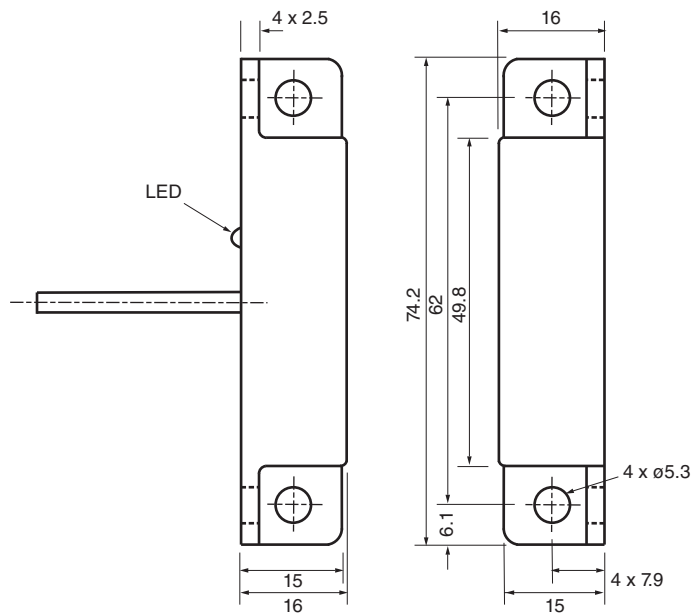
Sensor de campo magnético

40FY36-030



- Sensor Hall
- Sensor de retención de puerta
- Accionador magnético con seguro contra manipulaciones

Dimensiones



Datos técnicos

Datos generales

Función de conmutación		Normalmente abierto (NA)
Tipo de salida		Dos hilos
Distancia de conmutación de medición	s_n	Utilice 41FY1 de 6,4 a 15,2 mm o 41FY2 de 7,6 a 19 mm
Instalación		no enrasado
Polaridad de salida		CA

Datos característicos

Tensión de trabajo	U_B	93 ... 132 V CA
Histéresis	H	5 ... 25 %
Protección contra cortocircuito		NO
Caída de tensión	U_d	6 V a 500 mA

Fecha de publicación: 2020-03-23 Fecha de edición: 2020-03-30 : 450037_spa.pdf

Consulte "Notas generales sobre la información de los productos de Pepperl+Fuchs".

Pepperl+Fuchs Group
www.pepperl-fuchs.com

EE. UU.: +1 330 486 0001
fa-info@us.pepperl-fuchs.com

Alemania: +49 621 776 1111
fa-info@de.pepperl-fuchs.com

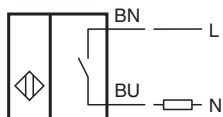
Singapur: +65 6779 9091
fa-info@sg.pepperl-fuchs.com

PF PEPPERL+FUCHS



Datos técnicos

Corriente de tiempo corto (20ms, 0,1Hz)		1.2 A
Reproducibilidad		+/- 3 %
Corriente de trabajo	I_L	max. 500 mA
Corriente residual	I_r	$\leq 1,5$ mA
Elementos de indicación y manejo		
Indicación LED		Estado de conmutación
Datos eléctricos		
Capacidad de carga eléctrica		93 - 132 V CA
Condiciones ambientales		
Temperatura ambiente		-30 ... 85 °C (-22 ... 185 °F)
Datos mecánicos		
Tipo de conexión		Cable PVC , 3 m
Sección transversal		0,34 mm ²
Material de la carcasa		PBT
Superficie frontal		PBT
Grado de protección		IP67

Conexión



Accesorios

	41FY1	
	41FY2	