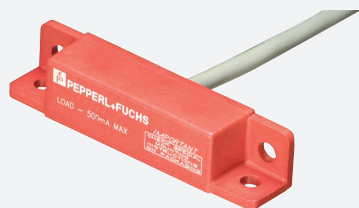


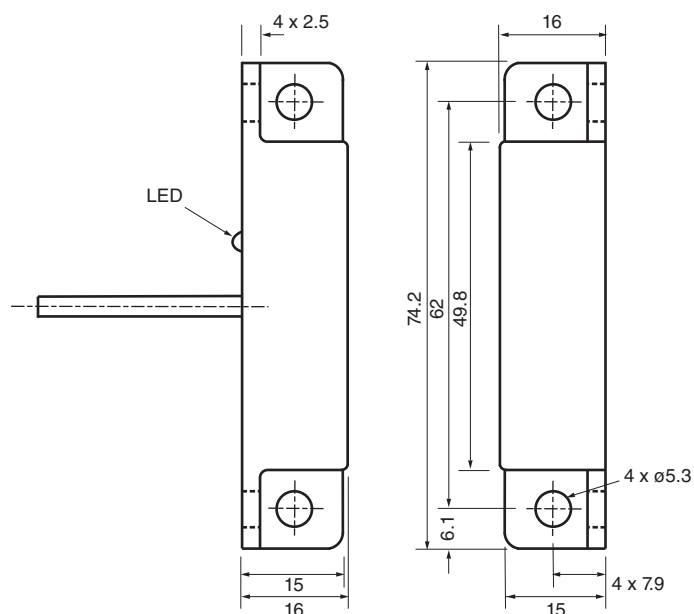
Magnetfältsensor

40FY36-030



- Hallgivare
- Sensor för dörröppnare
- Manipulationsskyddat magnetiskt manöverdon

Mått



Tekniska data

Allmänna specifikationer

Växlingsfunktion		Normalt öppen (NO)
Utgångstyp		Tvåtrådig
Känslavstånd	s_n	Använd 41FY1 - 6,4 - 15,2 mm eller 41FY2 - 7,6 - 19 mm
Installation		ej i samma plan
Utgångs typ		AC

Specifikationer

Arbetsspänning	U_B	93 ... 132 V AC
Hysteres	H	5 ... 25 %
Kortslutningsskydd		NO
Spänningsfall	U_d	6 V vid 500 mA

Kungöresedatum: 2020-03-23 Datum för utgåva: 2020-03-30 : 450037_swe.pdf

Se "Allmänna kommentarer om produktinformationen från Pepperl+Fuchs".

Pepperl+Fuchs Group
www.pepperl-fuchs.com

USA: +1 330 486 0001
fa-info@us.pepperl-fuchs.com

Tyskland: +49 621 776 1111
fa-info@de.pepperl-fuchs.com

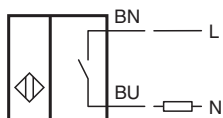
Singapore: +65 6779 9091
fa-info@sg.pepperl-fuchs.com

 PEPPERL+FUCHS



Tekniska data

Korttidsström (20ms, 0,1Hz)		1,2 A
Reproduceringsbarhet		+/- 3 %
Arbetsström	I_L	max. 500 mA
Läckström	I_r	$\leq 1,5$ mA
Visning/betjäningselement		
LED-display		Kopplingstillstånd
Elektriska data		
Elektrisk belastningsförmåga		93 - 132 V AC
Omgivningsförhållande		
Omgivningstemperatur		-30 ... 85 °C (-22 ... 185 °F)
Mekaniska specifikationer		
Anslutnings typ		Kabel PVC , 3 m
Ledartvärsnitt		0,34 mm ²
Kapslingsmaterial		PBT
Avkännings yta		PBT
Skyddsklass		IP67

Anslutning



Tillbehör

	41FY1	
	41FY2	