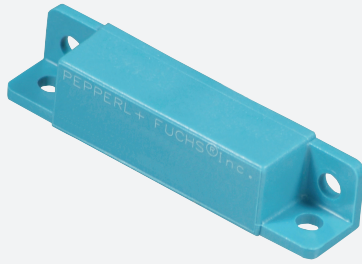


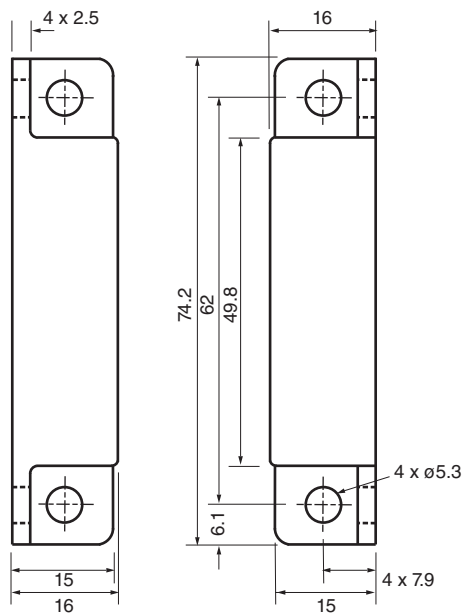
Magnetischer Betätiger

41FR2



- Magnetischer Betätiger
- Kompatibel mit 40FR1.. Serie

Abmessungen



Technische Daten

Kenndaten

Schaltzustandsanzeige Schließer

Umgebungsbedingungen

Umgebungstemperatur -40 ... 125 °C (-40 ... 257 °F)

Mechanische Daten

Gehäusematerial Polycarbonat

Stirnfläche Polycarbonat

Schutzart IP68

Hinweis ALNICO-Magnet