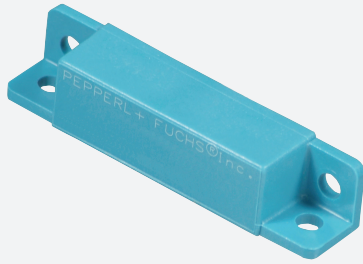


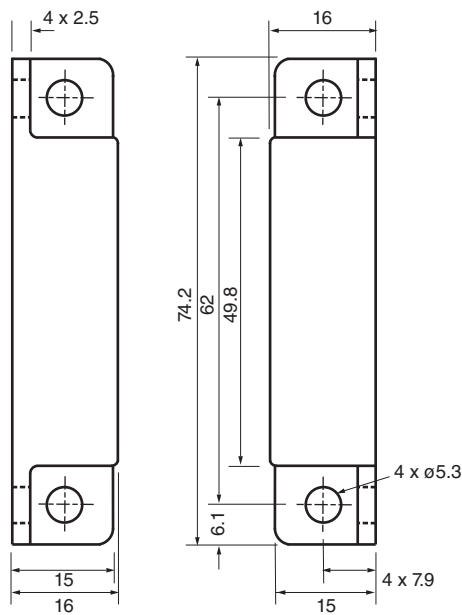
Azionatore magnetico

41FR2



- Azionatore magnetico
- Compatibile con la serie 40FR1

Dimensioni



Dati tecnici

Dati specifici

Display stato elettrico contatto NO

Condizioni ambientali

Temperatura ambiente -40 ... 125 °C (-40 ... 257 °F)

Dati meccanici

Materiale della scatola Policarbonato

Superficie anteriore Policarbonato

Grado di protezione IP68

Indicazione Magneti in alnico