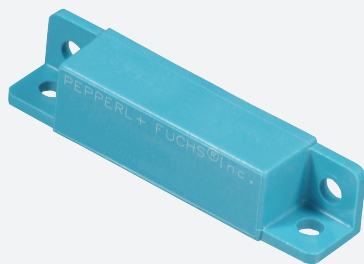


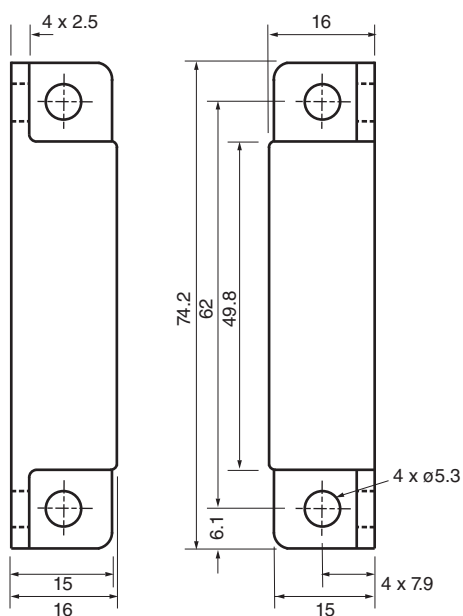
Accionador magnético

41FR2



- Accionador magnético
- Compatible con la serie 40FR1

Dimensiones



Datos técnicos

Datos característicos

Indicación del estado de conmutación N.A.

Condiciones ambientales

Temperatura ambiente -40 ... 125 °C (-40 ... 257 °F)

Datos mecánicos

Material de la carcasa Policarbonato

Superficie frontal Policarbonato

Grado de protección IP68

Nota Imán ALNICO