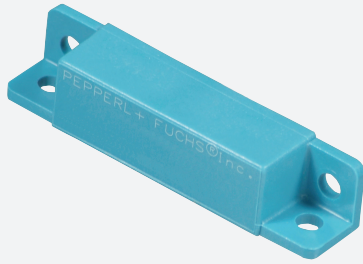


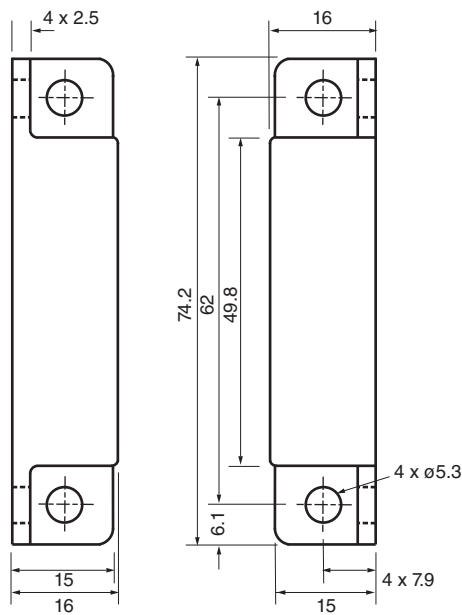
Magnetiskt manöverdon

41FR2



- Magnetiskt manöverdon
- Kompatibel med 40 FR1.. Serier

Mått



Tekniska data

Specifikationer

Funktions indikering Slutare

Omgivningsförhållande

Omgivningstemperatur -40 ... 125 °C (-40 ... 257 °F)

Mekaniska specifikationer

Kapslingsmaterial Polykarbonat

Avkännings yta Polykarbonat

Skyddsklass IP68

Anmärkning ALNICO-magnet