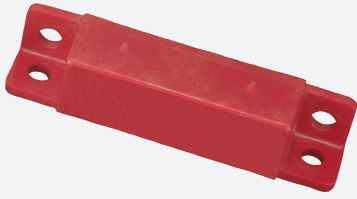


# Magnetické snímání

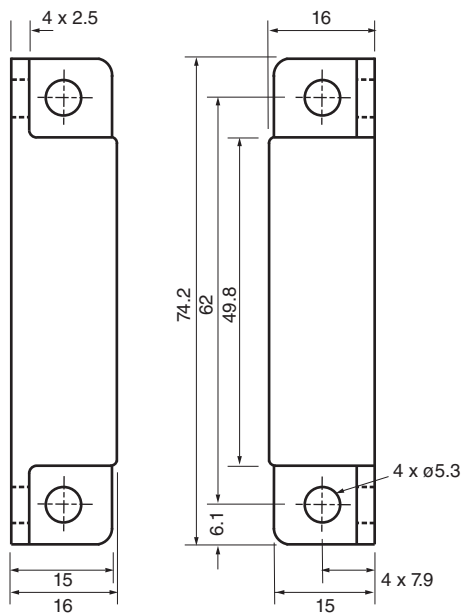
## 41FY1



- Magnetický snímač
- Kompatibilní s řadou 40FY



### Rozměry



### Technické údaje

#### Všeobecné specifikace

Spínací vzdálenost  $s_n$  6,4 ... 15,2 mm

#### Charakteristické hodnoty

Indikace stavu sepnutí Zapínací kontakt

#### Shoda se standardy

Normy EN 60947-5-2

#### Schválení a certifikáty

Schválení UL cULus Listed, General Purpose

#### Okolní podmínky

Okolní teplota -30 ... 70 °C (-22 ... 158 °F)

#### Mechanické specifikace

**Technické údaje**

Materiál pouzdra	Polykarbonát
Čelní plocha	Polykarbonát
Třída ochrany	IP67