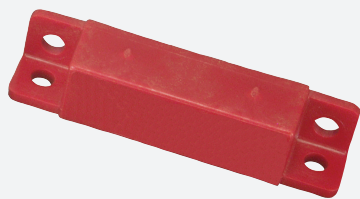


Actionnement magnétique

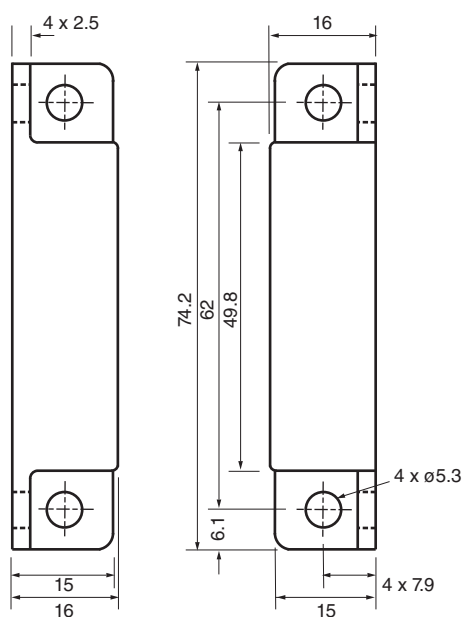
41FY1



- Actionneur magnétique
- Compatible avec la gamme 40FY



Dimensions



Données techniques

Caractéristiques générales

Portée nominale S_n 6,4 ... 15,2 mm

Valeurs caractéristiques

Visualisation de l'état de commutation à fermeture

Conformité aux normes

Normes EN 60947-5-2

Agréments et certificats

Agrément UL cULus Listed, General Purpose

Conditions environnementales

Température ambiante -30 ... 70 °C (-22 ... 158 °F)

Caractéristiques mécaniques

Données techniques

Matériau du boîtier	Polycarbonate
Face sensible	Polycarbonate
Degré de protection	IP67