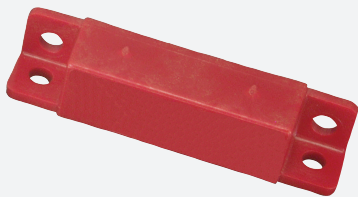


# Azionamento magnetico

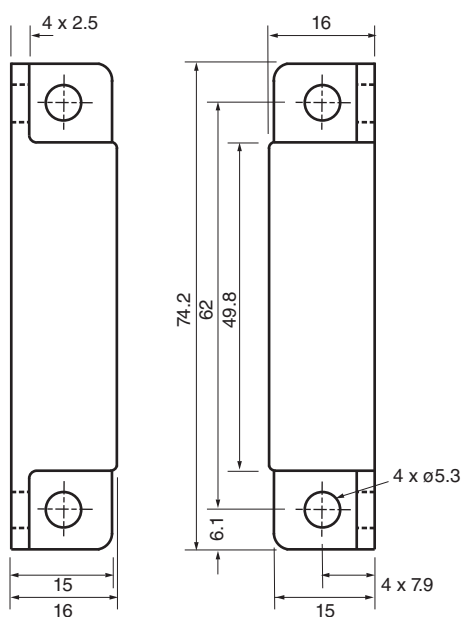
## 41FY1



- Azionatore magnetico
- Compatibile con la serie 40FY



### Dimensioni



### Dati tecnici

#### Dati generali

Distanza di comando misura  $S_n$  6,4 ... 15,2 mm

#### Dati specifici

Display stato elettrico contatto NO

#### Standard di conformità

Norme EN 60947-5-2

#### Omologazioni e certificati

omologazione UL cULus Listed, General Purpose

#### Condizioni ambientali

Temperatura ambiente -30 ... 70 °C (-22 ... 158 °F)

#### Dati meccanici

**Dati tecnici**

Materiale della scatola	Policarbonato
Superficie anteriore	Policarbonato
Grado di protezione	IP67