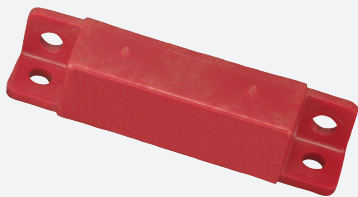


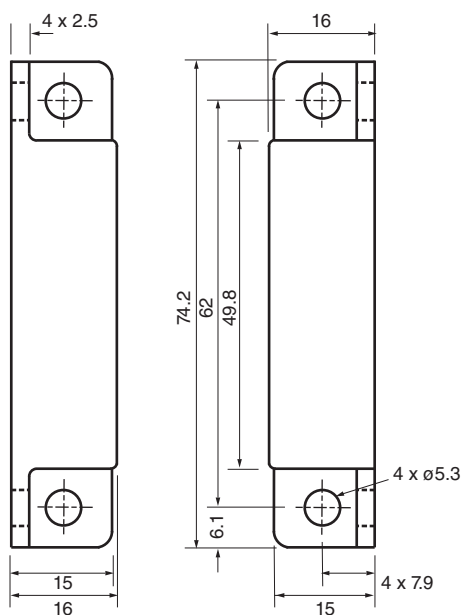
41FY1



- włącznik magnetyczny
- zgodność z serią 40FY



Wymiary



Dane techniczne

Dane ogólne

Nominalny zasięg działania S_n 6,4 ... 15,2 mm

Parametry

Wskaźnik stanu przełączenia zestyk zwierny

Zgodność z normami

Normy EN 60947-5-2

Zezwolenia i certyfikaty

Atest UL cULus Listed, General Purpose

Warunki otoczenia

Temperatura otoczenia -30 ... 70 °C (-22 ... 158 °F)

Specyfikacja mechaniczna

Dane techniczne

Materiał obudowy	Poliwęglan
Powierzchnia pomiarowa	Poliwęglan
Stopień ochrony	IP67