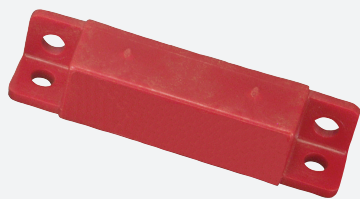


# Acionamento magnético

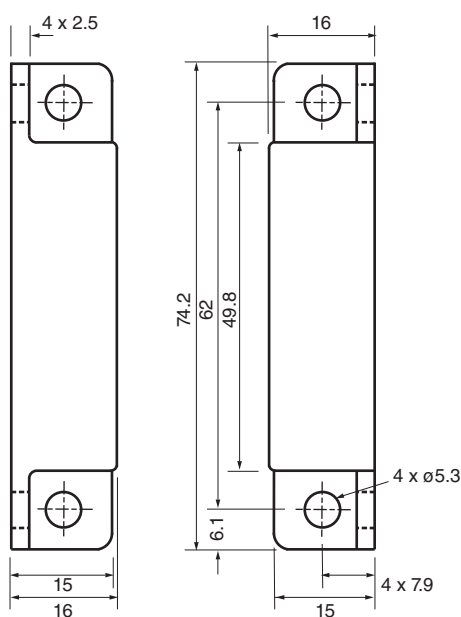
## 41FY1



- Atuador Magnético
- Compatível com a Série 40AF



### Dimensões



### Dados técnicos

#### Dados gerais

Intervalo de comutação  $s_n$  6,4 ... 15,2 mm

#### Dados característicos

Indicação do estado de comutação Contacto de trabalho

#### Conformidade-padrão

Padrões EN 60947-5-2

#### Autorizações certificados

Autorização UL cULus Listed, General Purpose

#### Condições ambiente

Temperatura ambiente -30 ... 70 °C (-22 ... 158 °F)

#### Dados mecânicos

**Dados técnicos**

Material da caixa	Policarbonato
Superfície frotal	Policarbonato
Grau de protecção	IP67