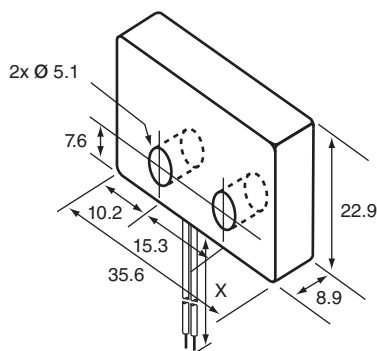


Capteur à champ magnétique

50FR2-3-1

- Interrupteur lame souple à actionnement magnétique
- Contacts hermétiques
- Adapté à toutes les tensions
- Aimant permanent adapté

Dimensions



Données techniques

Caractéristiques générales

Fonction de commutation		Normalement ouvert (NO)
Type de sortie		Contact à lames souples
Portée nominale	s_n	11,4 mm
Montage		non noyable
Polarité de sortie		C.A./C.C.
Type de sortie		2 fils C.A./C.C.
Durée de vie mécanique		3×10^7 commutations

Valeurs caractéristiques

Tension d'emploi	U_B	100 V CC, 250 mA 115 V CA, 250 mA
Course différentielle	H	$\geq 2,54$ mm
Résistance de contact		0,2 Ω
Résistance d'isolement		min. 100 M Ω pour 200 V C.C.
Rigidité diélectrique		200 V C.A., 60 Hz
Point d'arrêt		max. 17,8 mm

Caractéristiques électriques

Capacité de charge électrique		Alimentation en courant alternatif : 10 VA, 132 V CA, 750 mA Alimentation en courant continu : 10 W, 100 V CC, 300 mA
-------------------------------	--	--

Conditions environnementales

Température ambiante		-40 ... 125 °C (-40 ... 257 °F)
----------------------	--	---------------------------------

Date de publication: 2022-03-03 Date d'édition: 2022-03-03 : 450055_fra.pdf

Reportez-vous aux « Remarques générales sur les informations produit de Pepperl+Fuchs ».

Groupe Pepperl+Fuchs
www.pepperl-fuchs.com

États-Unis : +1 330 486 0001
fa-info@us.pepperl-fuchs.com

Allemagne : +49 621 776 1111
fa-info@de.pepperl-fuchs.com

Singapour : +65 6779 9091
fa-info@sg.pepperl-fuchs.com

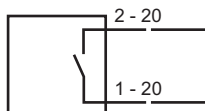
PF PEPPERL+FUCHS

Données techniques

Caractéristiques mécaniques

Type de raccordement	câble PVDF , 914 mm
Section des fils	0,5 mm ²
Matériau du boîtier	Phénolique
Face sensible	Phénolique
Degré de protection	IP68

Connexion



Accessoires

	52FR1	Actionneur magnétique
---	--------------	-----------------------