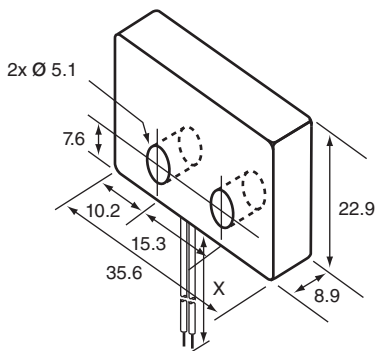


Magnetfeldsensor

50FR2-3-1

- Magnetisch betätigter Reed-Schalter
- Hermetisch abgedichtete Kontakte
- Geeignet für Allspannung
- Passender Permanentmagnet

Abmessungen



Technische Daten

Allgemeine Daten

Schaltfunktion		Schließer (NO)
Ausgangstyp		Reed-Kontakt
Schaltabstand	s_n	11,4 mm
Einbau		nicht bündig
Ausgangspolarität		AC/DC
Ausgangsart		2-Draht AC/DC
Mechanische Lebensdauer		3×10^7 Schaltungen

Kenndaten

Betriebsspannung	U_B	100 V DC, 250 mA 115 V AC, 250 mA
Hysterese	H	≥ 2.54 mm
Kontaktwiderstand		0,2 Ω
Isolationswiderstand		min. 100 M Ω bei 200 V DC
Durchschlagfestigkeit		200 V AC, 60 Hz
Ausschaltpunkt		max. 17,8 mm

Elektrische Daten

Elektrische Belastbarkeit		Wechselstromversorgung: 10 VA, 132 V AC, 750 mA Gleichstromversorgung: 10 W, 100 V DC, 300 mA
---------------------------	--	--

Umgebungsbedingungen

Umgebungstemperatur		-40 ... 125 °C (-40 ... 257 °F)
---------------------	--	---------------------------------

Veröffentlichungsdatum: 2022-03-03 Ausgabedatum: 2022-03-03 Dateiname: 450055_ger.pdf

Beachten Sie „Allgemeine Hinweise zu Pepperl+Fuchs-Produktinformationen“.

Pepperl+Fuchs-Gruppe
www.pepperl-fuchs.com

USA: +1 330 486 0001
fa-info@us.pepperl-fuchs.com

Deutschland: +49 621 776 1111
fa-info@de.pepperl-fuchs.com

Singapur: +65 6779 9091
fa-info@sg.pepperl-fuchs.com

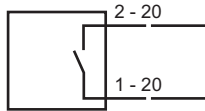
PF PEPPERL+FUCHS

Technische Daten

Mechanische Daten

Anschlussart	Kabel PVDF , 914 mm
Aderquerschnitt	0,5 mm ²
Gehäusematerial	Phenolic
Stirnfläche	Phenolic
Schutzart	IP68

Anschluss



Zubehör

	52FR1	Magnetischer Betätiger
---	--------------	------------------------