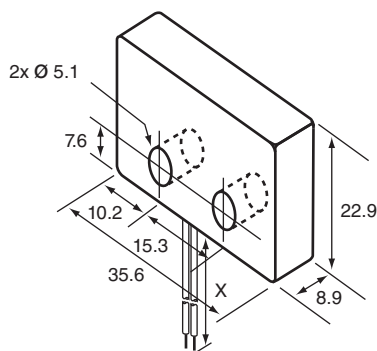


Sensore di campo magnetico

50FR2-3-1

- Interruttore reed azionato magneticamente
- Contatti chiusi ermeticamente
- Adatto per tensione universale
- Magnete permanente adatto

Dimensioni



Dati tecnici

Dati generali

Funzione di commutazione		Normalmente aperto (NA)
Tipo di uscita		Contatto Reed
Distanza di comando misura	s_n	11,4 mm
Montaggio incorporato		non incorporab.
Polarità d'uscita		AC/DC
Tipo di uscita		2-fili AC/DC
Durata meccanica		3×10^7 commutazioni

Dati specifici

Tensione di esercizio	U_B	100 V DC, 250 mA 115 V AC, 250 mA
Isteresi	H	$\geq 2,54$ mm
Resistenza di contatto		0,2 Ω
Resistenza di isolamento		min. 100 M Ω a 200 V c.c.
Resistenza alla carica distruttiva		200 V AC, 60 Hz
Punto di arresto		max. 17,8 mm

Dati elettrici

Capacità di carico elettrica		Alimentazione corrente alternata: 10 VA, 132 V c.a., 750 mA Alimentazione corrente continua: 10 W, 100 V c.c., 300 mA
------------------------------	--	--

Condizioni ambientali

Temperatura ambiente		-40 ... 125 °C (-40 ... 257 °F)
----------------------	--	---------------------------------

Data di edizione: 2022-03-03 Data di stampare: 2022-03-03 : 450055_ita.pdf

Consultate "Note generali relative alle informazioni sui prodotti Pepperl+Fuchs".

Pepperl+Fuchs Group
www.pepperl-fuchs.com

USA: +1 330 486 0001
fa-info@us.pepperl-fuchs.com

Germania: +49 621 776 1111
fa-info@de.pepperl-fuchs.com

Singapore: +65 6779 9091
fa-info@sg.pepperl-fuchs.com

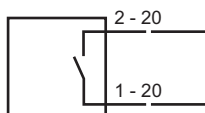
PF PEPPERL+FUCHS

Dati tecnici

Dati meccanici

Tipo di collegamento	Cavo PVDF , 914 mm
Sezione filo	0,5 mm ²
Materiale della scatola	Fenolico
Superficie anteriore	Fenolico
Grado di protezione	IP68

Collegamento



Accessori

	52FR1	Azionatore magnetico
---	--------------	----------------------