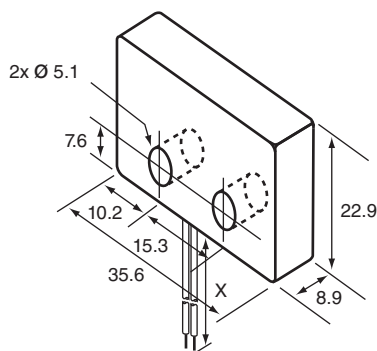


czujnik pola magnetycznego 50FR2-3-1

- kontaktronowy włącznik magnetyczny
- styki uszczelnione hermetycznie
- nadaje się do wszystkich rodzajów napięcia
- odpowiedni magnes trwały

Wymiary



Dane techniczne

Dane ogólne

| | | |
|----------------------------|-------|------------------------|
| Funkcja przełączania | | Normalnie otwarte (NO) |
| Rodzaj wyjścia | | Styk kontaktronowy |
| Nominalny zasięg działania | s_n | 11,4 mm |
| Instalacja | | niezabudowany |
| Polaryzacja wyjściowa | | AC/DC |
| Rodzaj wyjścia | | 2-przewodowy AC/DC |
| Trwałość mechaniczna | | |

Parametry

| | | |
|------------------------|-------|-----------------------------------|
| Napięcie robocze | U_B | 100 V DC, 250 mA 115 V AC, 250 mA |
| histereza | H | |
| Rezystancja połączenia | | 0,2 Ω |
| Rezystancja izolacji | | min. 100 M Ω przy 200 V DC |
| Odporność na przebicie | | 200 V AC / 60 Hz |
| Punkt zwolnienia | | max. 17,8 mm |

Dane elektryczne

| | | |
|--------------------------|--|---|
| Obciążalność elektryczna | | Zasilanie prądem zmiennym: 10 VA, 132 V AC, 750 mA Zasilanie prądem stałym: 10 W, 100 V DC, 300 mA |
|--------------------------|--|---|

Warunki otoczenia

| | | |
|-----------------------|--|---------------------------------|
| Temperatura otoczenia | | -40 ... 125 °C (-40 ... 257 °F) |
|-----------------------|--|---------------------------------|

Data publikacji: 2022-03-03 Data wydania: 2022-03-03 : 450055_poi.pdf

Patrz „Uwagi ogólne dotyczące informacji o produktach firmy Pepperl+Fuchs”.

Grupa Pepperl+Fuchs
www.pepperl-fuchs.com

USA: +1 330 486 0001
fa-info@us.pepperl-fuchs.com

Niemcy: +49 621 776 1111
fa-info@de.pepperl-fuchs.com

Singapur: +65 6779 9091
fa-info@sg.pepperl-fuchs.com

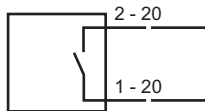
PF PEPPERL+FUCHS

Dane techniczne

Specyfikacja mechaniczna

| | | |
|------------------------|--|-----------------------|
| Rodzaj złącza | | przewód PVDF , 914 mm |
| Przekrój kabla | | 0,5 mm ² |
| Materiał obudowy | | Fenolowe |
| Powierzchnia pomiarowa | | Fenolowe |
| Stopień ochrony | | IP68 |

Połączenie



Akcesoria

| | | |
|---|--------------|----------------------|
|  | 52FR1 | włącznik magnetyczny |
|---|--------------|----------------------|