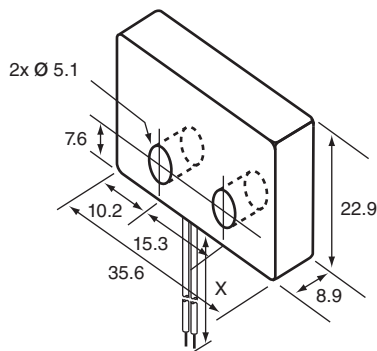


Sensor do campo magnético

50FR2-3-1

- Chave Reed atuada magneticamente
- Contatos hermeticamente vedados
- Compatibilidade CA/CC
- Ímã permanente correspondente

Dimensões



Dados técnicos

Dados gerais

Função de comutação		Normalmente aberto (NA)
Tipo de saída		Contato de palheta
Intervalo de comutação	s_n	11,4 mm
Montagem		não nivelado
Polaridade de saída		AC/DC
Tipo de saída		de 2 fios AC/DC
Vida útil mecânica		Comutações 3×10^7

Dados característicos

Tensão de funcionamento	U_B	100 V DC, 250 mA 115 V AC, 250 mA
Histerese	H	$\geq 2,54$ mm
Resistência de contato		0,2 Ω
Resistência de isolamento		min. 100 M Ω com 200 V DC
Rigidez dielétrica		200 V AC, 60 Hz
Ponto de desconexão		max. 17,8 mm

Dados elétricos

Carga elétrica		Alimentação de corrente alternada: 10 VA, 132 V AC, 750 mA Alimentação de corrente contínua: 10 W, 100 V DC, 300 mA
----------------	--	--

Condições ambiente

Temperatura ambiente		-40 ... 125 °C (-40 ... 257 °F)
----------------------	--	---------------------------------

Data de publicação: 2022-03-03 Data de emissão: 2022-03-03 : 450055_por.pdf

Consulte as "Notas Gerais sobre as informações de produto da Pepperl+Fuchs".

Grupo Pepperl+Fuchs
www.pepperl-fuchs.com

EUA.: +1 330 486 0001
fa-info@us.pepperl-fuchs.com

Alemanha: +49 621 776 1111
fa-info@de.pepperl-fuchs.com

Singapura: +65 6779 9091
fa-info@sg.pepperl-fuchs.com

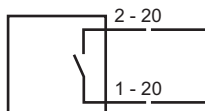
PF PEPPERL+FUCHS

Dados técnicos

Dados mecânicos

Tipo de saída	Cabo PVDF , 914 mm
Secção transversal do condutor	0,5 mm ²
Material da caixa	fenÃ³lico
Superfície frontal	fenÃ³lico
Grau de protecção	IP68

Conexão



Acessórios

	52FR1	Acionamento magnético
---	--------------	-----------------------