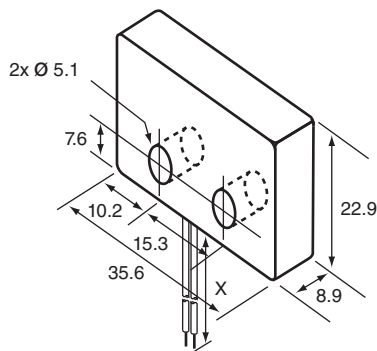


Sensor de campo magnético 50FR2-3-1

- Interruptor de láminas de accionamiento magnético
- Contactos con cubierta hermética
- Adecuado para tensión universal
- Imán permanente adecuado

Dimensiones



Datos técnicos

Datos generales

Función de conmutación		Normalmente abierto (NA)
Tipo de salida		Contacto magnético
Distancia de conmutación de medición	s_n	11,4 mm
Instalación		no enrasado
Polaridad de salida		CA/CC
Tipo de salida		2-hilos CA/CC
Vida útil		Conexiones 3×10^7

Datos característicos

Tensión de trabajo	U_B	100 V CC, 250 mA 115 V CA, 250 mA
Histéresis	H	≥ 2.54 mm
Resistencia de contacto		0,2 Ω
Resistencia del aislamiento		min. 100 M Ω con 200 V CC
Resistencia a la penetración		200 V CA, 60 Hz
Punto de desconexión		max. 17,8 mm

Datos eléctricos

Capacidad de carga eléctrica		Alimentación de corriente alterna: 10 VA, 132 V AC, 750 mA Alimentación de corriente continua: 10 W, 100 V DC, 300 mA
------------------------------	--	--

Condiciones ambientales

Temperatura ambiente		-40 ... 125 °C (-40 ... 257 °F)
----------------------	--	---------------------------------

Fecha de publicación: 2022-03-03 Fecha de edición: 2022-03-03 : 450055_spa.pdf

Consulte "Notas generales sobre la información de los productos de Pepperl+Fuchs".

Pepperl+Fuchs Group
www.pepperl-fuchs.com

EE. UU.: +1 330 486 0001
fa-info@us.pepperl-fuchs.com

Alemania: +49 621 776 1111
fa-info@de.pepperl-fuchs.com

Singapur: +65 6779 9091
fa-info@sg.pepperl-fuchs.com

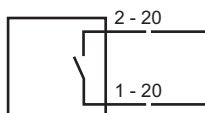
PF PEPPERL+FUCHS

Datos técnicos

Datos mecánicos

Tipo de conexión	Cable PVDF , 914 mm
Sección transversal	0,5 mm ²
Material de la carcasa	Fenólico
Superficie frontal	Fenólico
Grado de protección	IP68

Conexión



Accesorios

	52FR1	Accionador magnético
---	--------------	----------------------