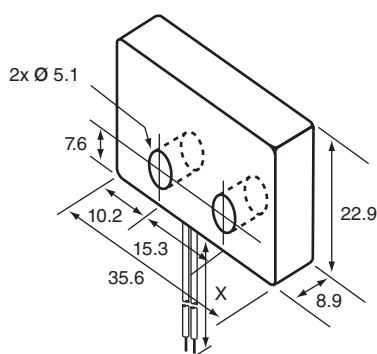


## Magnetfältsensor

### 50FR2-3-1

- Magnetstyrd reedbrytare
- Hermetiskt tätade kontakter
- Lämplig för allspänning
- Passande permanentmagnet

## Mått



## Tekniska data

### Allmänna specifikationer

Växlingsfunktion		Normalt öppen (NO)
Utgångstyp		Reed-kontakt
Känslavstånd	$s_n$	11,4 mm
Installation		ej i samma plan
Utgångs typ		AC/DC
Anslutnings sätt		2-trådig AC/DC
Mekanisk livslängd		$3 \times 10^7$ omkopplingar

### Specifikationer

Arbetspänning	$U_B$	100 V DC, 250 mA 115 V AC, 250 mA
Hysteres	H	$\geq 2,54$ mm
Kontaktmotstånd		0,2 $\Omega$
Isolationsmotstånd		min. 100 M $\Omega$ vid 200 V DC
Genomslagshållfasthet		200 V AC, 60 Hz
Frånkopplingspunkt		max. 17,8 mm

### Elektriska data

Elektrisk belastningsförmåga		Växelströmsförsörjning: 10 VA, 132 V AC, 750 mA DC: 10 W, 100 V DC, 300 mA
------------------------------	--	--

### Omgivningsförhållande

Omgivningstemperatur		-40 ... 125 °C (-40 ... 257 °F)
----------------------	--	---------------------------------

### Mekaniska specifikationer

Kungöresedatum: 2022-03-03 Datum för utgåva: 2022-03-03 : 450055\_swe.pdf

Se "Allmänna kommentarer om produktinformationen från Pepperl+Fuchs".

Pepperl+Fuchs Group  
www.pepperl-fuchs.com

USA: +1 330 486 0001  
fa-info@us.pepperl-fuchs.com

Tyskland: +49 621 776 1111  
fa-info@de.pepperl-fuchs.com

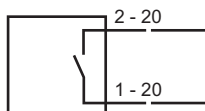
Singapore: +65 6779 9091  
fa-info@sg.pepperl-fuchs.com

**PF** PEPPERL+FUCHS


## Tekniska data

Anslutnings typ	Kabel PVDF , 914 mm
Ledartvårsnitt	0,5 mm <sup>2</sup>
Kapslingsmaterial	Fenolisk
Avkännings yta	Fenolisk
Skyddsklass	IP68

## Anslutning



## Tillbehör

	<b>52FR1</b>	Magnetiskt manöverdon
---	--------------	-----------------------