



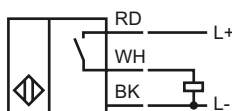
Referencia de pedido

50FY13-1

Características

- Sensor de campo magnético
- 3 hilos CC
- Carcasa cilíndrica

Conexión

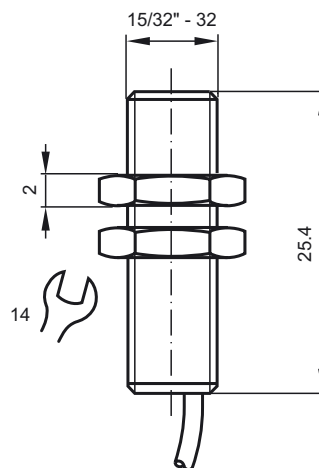


Accesorios

51FY7

52FY11

Dimensiones



Datos técnicos

Datos generales

Función del elemento de conmutación	N.A. PNP
Distancia de conmutación de medición s_n	2,03 ... 3,81 mm
Instalación	enrasado
Polaridad de salida	CC

Datos característicos

Tensión de trabajo	U_B	7 ... 16 V
Frecuencia de conmutación	f	25 kHz
Protección contra la inversión de polaridad	si	no
Protección contra cortocircuito		no
Caída de tensión	U_d	$\leq 1,5$ V
Reproducibilidad		± 1 %
Corriente de trabajo	I_L	≤ 20 mA
Corriente residual	I_r	10 μ A
Corriente en vacío	I_0	≤ 10 mA
Punto de desconexión		3,5 - 7 mm

Condiciones ambientales

Temperatura ambiente	-40 ... 105 °C (-40 ... 221 °F)
----------------------	---------------------------------

Datos mecánicos

Tipo de conexión	Cable PVC , 1 m
Sección transversal	0,34 mm ²
Material de la carcasa	Aluminio
Superficie frontal	Aluminio
Tipo de protección	IP67

Tamaño de objeto disponible

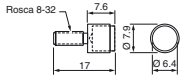
Dimensiones (mm) a menos que se especifique lo contrario

51FY7*



Temperatura límite 302°F:

52FY11*



Tamaño de objeto disponible

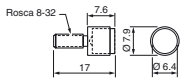
Dimensiones (mm) a menos que se especifique lo contrario

51FY7*



Temperatura límite 302°F:

52FY11*



50FY Application Information

Graph 1 illustrates the extremes that 50FY sensors operate and release (regardless of temperature and voltage) as well as typical operate and release points at 75°F. Graph 1 applies to all 50FY sensors actuated with 51FY7, 52FY11 and 52FY15 magnets. The axis of the magnet should be parallel with the axis of the 50FY sensor. These operating characteristics apply only when all ferromagnetic material is at least a half-inch away from the sensing face and from any part of the magnet. Contact Pepperl+Fuchs for assistance with special applications.

For maximum reliability for slide-by actuation, the distance between the sensing face and magnet should be no more than 0.050 inches.

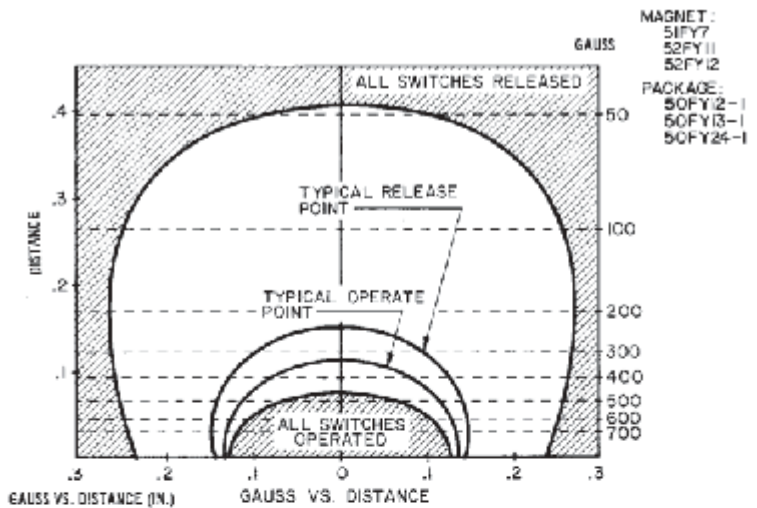
Magnetic Actuation

50FY sensors can be actuated by the south pole of any permanent magnet or electromagnet with sufficient flux density. To simplify application, Pepperl+Fuchs offers permanent magnets for use with 50FY sensors.

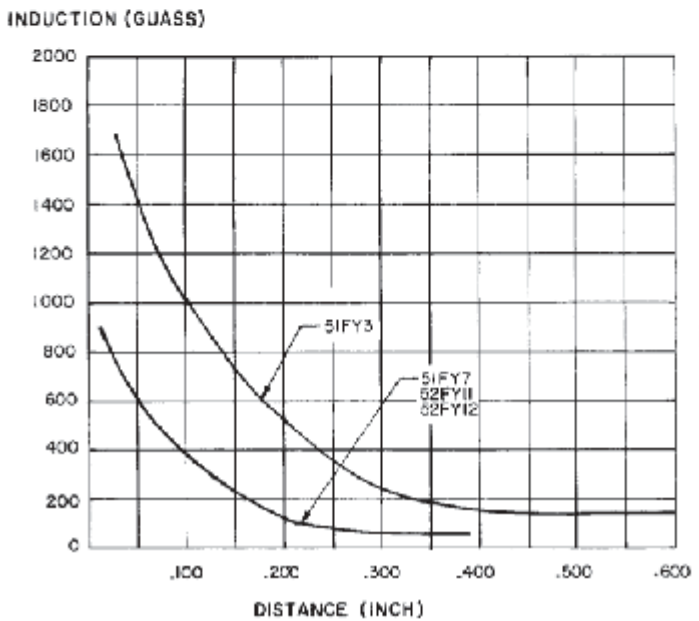
Magnets

Pepperl+Fuchs offers permanent bar magnets and self-mounting actuators for 50FY sensors. Refer to Graph 2 for magnetic characteristics.

Graph 1



Graph 2



Fecha de publicación: 2010-09-03 17:45 Fecha de edición: 2010-09-23 450060_SPA.xml