

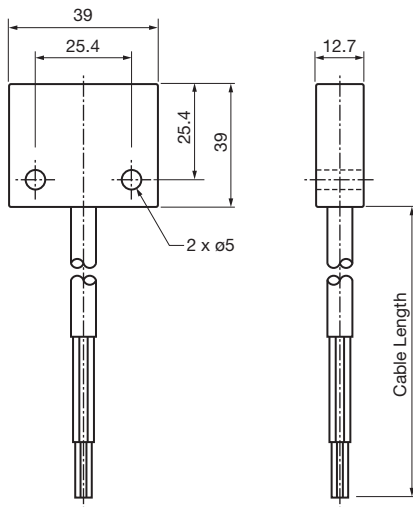
Senzor pro detekci magnetického pole 50FY41-12



- Hallova sonda
- Dosah 2,5 mm
- čtyřvodičový DC



Rozměry



Technické údaje

Všeobecné specifikace

Spínací funkce		Normálně otevřený (NO)
Typ výstupu		PNP/NPN
Spínací vzdálenost	s_n	2,5 mm při posunu 0 mm, 1,3 mm při posunu 4,4 mm, 0 mm při posunu 7,5 mm
Montáž		ne v jedné rovině
Polarita výstupu		stejnoseměrné
Typ výstupu		čtyři vodiče

Charakteristické hodnoty

Provozní napětí	U_B	10 ... 12 V
Ochrana proti zkratu		NO
Pokles napětí	U_d	7 V při zátěži 10 kw napájení 12 V
Provozní proud	I_L	0,5 mA

Datum publikace: 2020-05-23 Datum vydání: 2020-03-30 : 450065_cze.pdf

Viz část Všeobecné poznámky týkající se produktů společnosti Pepperl+Fuchs.

Pepperl+Fuchs Group
www.pepperl-fuchs.com

USA: +1 330 486 0001
fa-info@us.pepperl-fuchs.com

Německo: +49 621 776 1111
fa-info@de.pepperl-fuchs.com

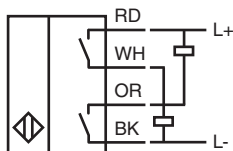
Singapur: +65 6779 9091
fa-info@sg.pepperl-fuchs.com

PEPPERL+FUCHS


Technické údaje

Spotřeba proudu	20 mA
Shoda s normami a směnicemi	
Shoda se standardy	
Normy	EN 60947-5-2:2007 IEC 60947-5-2:2007
Okolní podmínky	
Okolní teplota	-40 ... 85 °C (-40 ... 185 °F)
Mechanické specifikace	
Typ připojení	Kabel Polyvinylchlorid , 4 m
Průřez žíly vodiče	0,34 mm ²
Materiál pouzdra	PSU
Čelní plocha	PSU
Třída ochrany	IP67
Pokyn	Schváleno pro použití pouze s FYQLA1-140R-3, KE5D2-6H/2R-S a KE5A5-6H/2R-S Používejte pouze se snímačem 52FY31


Připojení



Vhodné součásti systému

	KE5D2-6H/2R-S	
---	----------------------	--

Příslušenství

	52FY31	
---	---------------	--