

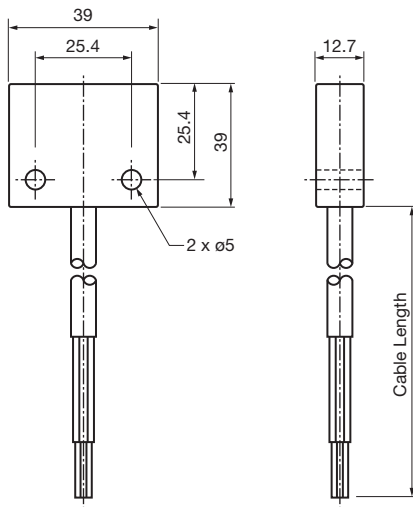
# Capteur à champ magnétique 50FY41-12



- Détecteur à effet Hall
- Domaine de détection 2,5 mm
- 4 fils courant continu



## Dimensions



## Données techniques

### Caractéristiques générales

Fonction de commutation		Normalement ouvert (NO)
Type de sortie		PNP/NPN
Portée nominale	$s_n$	2,5 mm avec excentrage de 0 mm, 1,3 mm avec excentrage de 4,4 mm, 0 mm avec excentrage de 7,5 mm
Montage		non noyable
Polarité de sortie		DC
Type de sortie		4 fils

### Valeurs caractéristiques

Tension d'emploi	$U_B$	10 ... 12 V
Protection contre les courts-circuits		NO
Chute de tension	$U_d$	7 V pour 10 kW de charge, alimentation en courant 12 V

Date de publication: 2020-03-23 Date d'édition: 2020-03-30 : 450065\_fra.pdf

Reportez-vous aux « Remarques générales sur les informations produit de Pepperl+Fuchs ».

Groupe Pepperl+Fuchs  
www.pepperl-fuchs.com

États-Unis : +1 330 486 0001  
fa-info@us.pepperl-fuchs.com

Allemagne : +49 621 776 1111  
fa-info@de.pepperl-fuchs.com

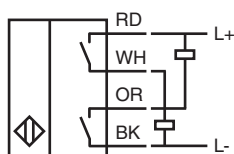
Singapour : +65 6779 9091  
fa-info@sg.pepperl-fuchs.com

**PF** PEPPERL+FUCHS


## Données techniques

Courant d'emploi	$I_L$	0,5 mA
Consommation en courant		20 mA
<b>conformité de normes et de directives</b>		
Conformité aux normes		
Normes		EN 60947-5-2:2007 IEC 60947-5-2:2007
<b>Conditions environnementales</b>		
Température ambiante		-40 ... 85 °C (-40 ... 185 °F)
<b>Caractéristiques mécaniques</b>		
Type de raccordement		câble PVC , 4 m
Section des fils		0,34 mm <sup>2</sup>
Matériau du boîtier		PSU
Face sensible		PSU
Degré de protection		IP67
Remarque		Uniquement approuvé pour une utilisation avec les modèles FYQLA1-140R-3, KE5D2-6H/2R-S et KE5A5-6H/2R-S À utiliser uniquement avec la came 52FY31


## Connexion



## Éléments du système adaptés

	<b>KE5D2-6H/2R-S</b>	Moniteur de sécurité
---	----------------------	----------------------

## Accessoires

	<b>52FY31</b>	
---	---------------	--