

# Magnetfeldsensor

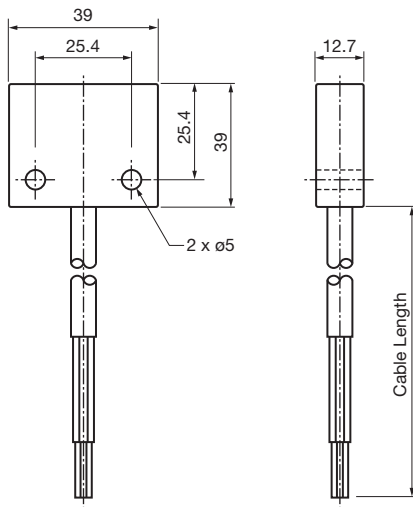
## 50FY41-12



- Hallsensor
- Reichweite 2,5 mm
- 4-Draht DC



### Abmessungen



### Technische Daten

#### Allgemeine Daten

Schaltfunktion		Schließer (NO)
Ausgangstyp		PNP/NPN
Schaltabstand	$s_n$	2,5 mm bei 0 mm Versatz, 1,3 mm bei 4,4 mm Versatz, 0 mm bei 7,5 mm Versatz
Einbau		nicht bündig
Ausgangspolarität		DC
Ausgangsart		4-Draht

#### Kenndaten

Betriebsspannung	$U_B$	10 ... 12 V
Kurzschlusschutz		NO
Spannungsfall	$U_d$	7 V bei 10 kW Last, 12 V Stromversorgung
Betriebsstrom	$I_L$	0,5 mA

Veröffentlichungsdatum: 2020-03-23 Ausgabedatum: 2020-03-30 Dateiname: 450065\_ger.pdf

Beachten Sie „Allgemeine Hinweise zu Pepperl+Fuchs-Produktinformationen“.

Pepperl+Fuchs-Gruppe  
www.pepperl-fuchs.com

USA: +1 330 486 0001  
fa-info@us.pepperl-fuchs.com

Deutschland: +49 621 776 1111  
fa-info@de.pepperl-fuchs.com

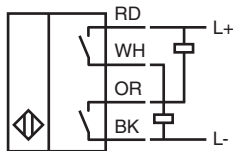
Singapur: +65 6779 9091  
fa-info@sg.pepperl-fuchs.com

PEPPERL+FUCHS


## Technische Daten

Stromaufnahme	20 mA
<b>Normen- und Richtlinienkonformität</b>	
Normenkonformität	
Normen	EN 60947-5-2:2007 IEC 60947-5-2:2007
<b>Umgebungsbedingungen</b>	
Umgebungstemperatur	-40 ... 85 °C (-40 ... 185 °F)
<b>Mechanische Daten</b>	
Anschlussart	Kabel PVC , 4 m
Aderquerschnitt	0,34 mm <sup>2</sup>
Gehäusematerial	PSU
Stirnfläche	PSU
Schutzart	IP67
Hinweis	Nur zugelassen für die Verwendung mit FYQLA1-140R-3, KE5D2-6H/2R-S und KE5A5-6H/2R-S Ausschließlich mit Aktuator 52FY31 verwenden


## Anschluss



## Passende Systemkomponenten

	<b>KE5D2-6H/2R-S</b>	Sicherheitsmonitor
---	----------------------	--------------------

## Zubehör

	<b>52FY31</b>	
---	---------------	--