

Sensore di campo magnetico

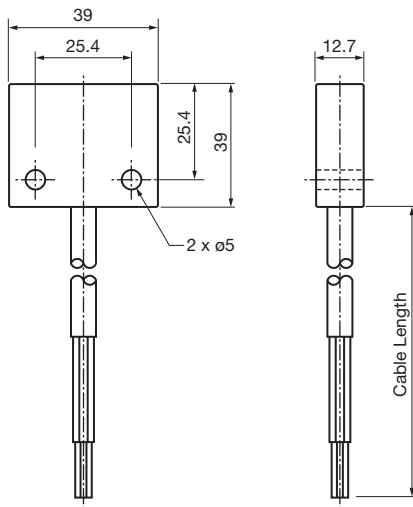
50FY41-12



- Sensore di Hall
- Portata 2,5 mm
- A 4 fili DC



Dimensioni



Dati tecnici

Dati generali

Funzione di commutazione		Normalmente aperto (NA)
Tipo di uscita		PNP/NPN
Distanza di comando misura	s_n	2,5 mm @ 0 mm offset, 1,3 mm @ 4,4 mm offset, 0 mm @ 7,5 mm offset
Montaggio incorporato		non incorporab.
Polarità d'uscita		DC
Tipo di uscita		4-fili

Dati specifici

Tensione di esercizio	U_B	10 ... 12 V
Protezione da cortocircuito		NO
Caduta di tensione	U_d	7 V Con un carico di 10 kw, 12 V di alimentazione elettrica
Corrente di esercizio	I_L	0,5 mA

Data di edizione: 2020-03-23 Data di stampare: 2020-03-30 : 450065_ita.pdf

Consultate "Note generali relative alle informazioni sui prodotti Pepperl+Fuchs".

Pepperl+Fuchs Group
www.pepperl-fuchs.com

USA: +1 330 486 0001
fa-info@us.pepperl-fuchs.com

Germania: +49 621 776 1111
fa-info@de.pepperl-fuchs.com

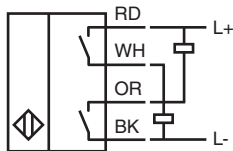
Singapore: +65 6779 9091
fa-info@sg.pepperl-fuchs.com

 PEPPERL+FUCHS

Dati tecnici

Consumo corrente	20 mA
Conformità agli standard e alle direttive	
Standard di conformità	
Norme	EN 60947-5-2:2007 IEC 60947-5-2:2007
Condizioni ambientali	
Temperatura ambiente	-40 ... 85 °C (-40 ... 185 °F)
Dati meccanici	
Tipo di collegamento	Cavo PVC , 4 m
Sezione filo	0,34 mm ²
Materiale della scatola	PSU
Superficie anteriore	PSU
Grado di protezione	IP67
Indicazione	Approvato esclusivamente per l'utilizzo con FYQLA1-140R-3, KE5D2-6H/2R-S e KE5A5-6H/2R-S Utilizzare esclusivamente con l'attuatore 52FY31

Collegamento



Componenti di sistema di corrispondenza



KE5D2-6H/2R-S

Accessori



52FY31