

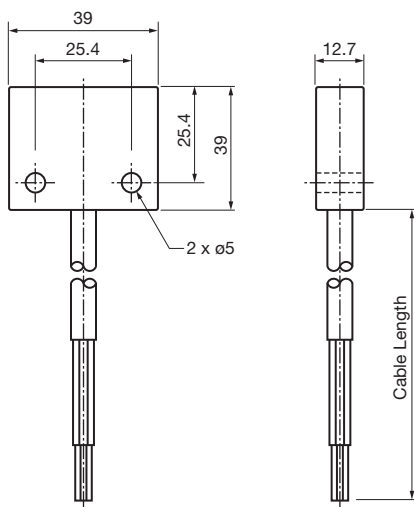


czujnik pola magnetycznego 50FY41-12

- Czujnik Halla
- zasięg 2,5 mm
- 4-przewodowy DC



Wymiary



Dane techniczne

Dane ogólne

Funkcja przełączania		Normalnie otwarte (NO)
Rodzaj wyjścia		PNP/NPN
Nominalny zasięg działania	s_n	2,5 mm dla przesunięcia 0 mm, 1,3 mm dla przesunięcia 4,4 mm, 0 mm dla przesunięcia 7,5 mm
Instalacja		niezabudowany
Polaryzacja wyźciowa		DC
Rodzaj wyźcia		4-przewodowy

Parametry

Napięcie robocze	U_B	10 ... 12 V
Ochrona przed zwarcie		NO
spadek napięcia	U_d	7 V

Data publikacji: 2020-03-23 Data wydania: 2020-03-30 : 450065_poi.pdf

Patrz „Uwagi ogólne dotyczące informacji o produktach firmy Pepperl+Fuchs”.

Grupa Pepperl+Fuchs
www.pepperl-fuchs.com

USA: +1 330 486 0001
fa-info@us.pepperl-fuchs.com

Niemcy: +49 621 776 1111
fa-info@de.pepperl-fuchs.com

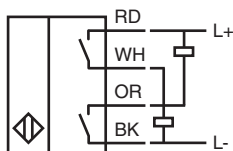
Singapur: +65 6779 9091
fa-info@sg.pepperl-fuchs.com

PF PEPPERL+FUCHS

Dane techniczne

Prąd roboczy	I_L	0,5 mA
Pobór prądu		20 mA
Zgodność norm i dyrektyw		
Zgodność z normami		
Normy		EN 60947-5-2:2007 IEC 60947-5-2:2007
Warunki otoczenia		
Temperatura otoczenia		-40 ... 85 °C (-40 ... 185 °F)
Specyfikacja mechaniczna		
Rodzaj złącza		przewód PVC , 4 m
Przekrój kabla		0,34 mm ²
Materiał obudowy		
Powierzchnia pomiarowa		
Stopień ochrony		IP67
Wskazówka		Dopuszczone wyłącznie do użytku z FYQLA1-140R-3, KE5D2-6H/2R-S i KE5A5-6H/2R-S Wyłącznie do użytku z siłownikiem 52FY31

Połączenie



Dopasowane elementy systemu



KE5D2-6H/2R-S

Akcesoria



52FY31