

# Magnetfältsensor

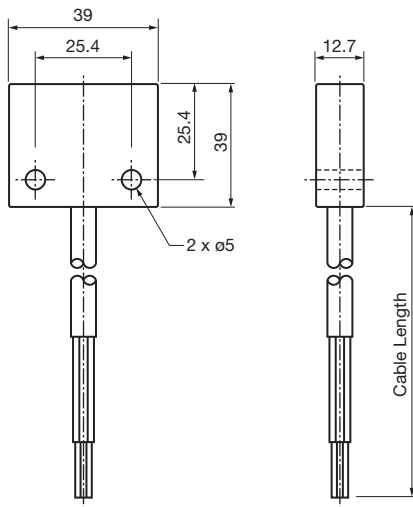
## 50FY41-12



- Hallgivare
- Räckvidd 2,5 mm
- 4-trådig DC



### Mått



### Tekniska data

#### Allmänna specifikationer

Växlingsfunktion		Normalt öppen (NO)
Utgångstyp		PNP/NPN
Känslavstånd	$s_n$	2,5 mm @ 0 mm förskjutning, 1,3 mm @ 4,4 mm förskjutning, 0 mm @ 7,5 mm förskjutning
Installation		ej i samma plan
Utgångs typ		DC
Anslutnings sätt		4-trådig

#### Specifikationer

Arbetspänning	$U_B$	10 ... 12 V
Kortslutningsskydd		NO
Spänningsfall	$U_d$	7 V vid 10 kW Last, 12 V strömförsörjning

Kungöresedatum: 2020-03-23 Datum för utgåva: 2020-03-30 : 450065\_swe.pdf

Se "Allmänna kommentarer om produktinformationen från Pepperl+Fuchs".

Pepperl+Fuchs Group  
www.pepperl-fuchs.com

USA: +1 330 486 0001  
fa-info@us.pepperl-fuchs.com

Tyskland: +49 621 776 1111  
fa-info@de.pepperl-fuchs.com

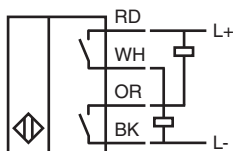
Singapore: +65 6779 9091  
fa-info@sg.pepperl-fuchs.com

PEPPERL+FUCHS

## Tekniska data

Arbetsström	$I_L$	0,5 mA
Strömförbrukning		20 mA
<b>Norm- och riktlinjekonformitet</b>		
Standardöverensstämmelse		
Standarder		EN 60947-5-2:2007 IEC 60947-5-2:2007
<b>Omgivningsförhållande</b>		
Omgivningstemperatur		-40 ... 85 °C (-40 ... 185 °F)
<b>Mekaniska specifikationer</b>		
Anslutnings typ		Kabel PVC , 4 m
Ledartvårsnitt		0,34 mm <sup>2</sup>
Kapslingsmaterial		PSU
Avkännings yta		PSU
Skyddsklass		IP67
Anmärkning		Endast godkänt för användning med FYQLA1-140R-3, KE5D2-6H/2R-S och KE5A5-6H/2R-S Använd endast med manöverdon 52FY31

## Anslutning



## Passande systemkomponenter



KE5D2-6H/2R-S

## Tillbehör



52FY31