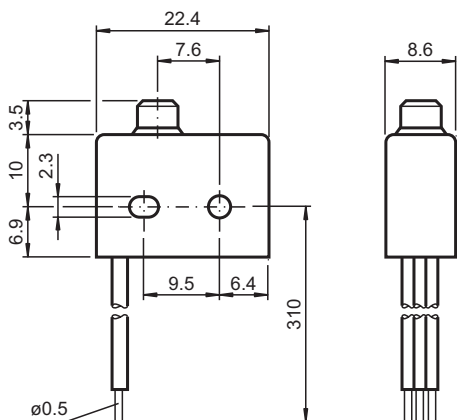


## Snímač, indukční 922FS2.5-A9P-SE

### Rozměry



### Technické údaje

#### Všeobecné specifikace

Spínací vzdálenost	$s_n$	2,5 mm
Typ výstupu		3-drát

#### Charakteristické hodnoty

Provozní napětí	$U_B$	10 ... 60 V
Spínací frekvence	$f$	400 Hz
Provozní proud	$I_L$	0 ... 100 mA

#### Parametry funkční bezpečnosti

MTTF <sub>d</sub>		2305 a
Doba provozu (T <sub>M</sub> )		20 a
Stupeň diagnostického pokrytí (DC)		0 %

#### Shoda s normami a směrnici

Shoda se standardy		
Normy		EN 60947-5-2:2007 IEC 60947-5-2:2007

#### Okolní podmínky

Okolní teplota		-25 ... 70 °C (-13 ... 158 °F)
----------------	--	--------------------------------

Datum publikace: 2022-11-03 Datum vydání: 2022-11-03 : 450193\_cze.pdf

Viz část Všeobecné poznámky týkající se produktů společnosti Pepperl+Fuchs.

Pepperl+Fuchs Group  
www.pepperl-fuchs.com

USA: +1 330 486 0001  
fa-info@us.pepperl-fuchs.com

Německo: +49 621 776 1111  
fa-info@de.pepperl-fuchs.com

Singapur: +65 6779 9091  
fa-info@sg.pepperl-fuchs.com

**PF** PEPPERL+FUCHS

## Technické údaje

### Mechanické specifikace

Typ připojení	Lanko Polyvinylchlorid , 350 mm
Průřez žíly vodiče	0,5 mm <sup>2</sup>
Materiál pouzdra	eloxovaný hliník
Třída ochrany	IP67

## Připojení

