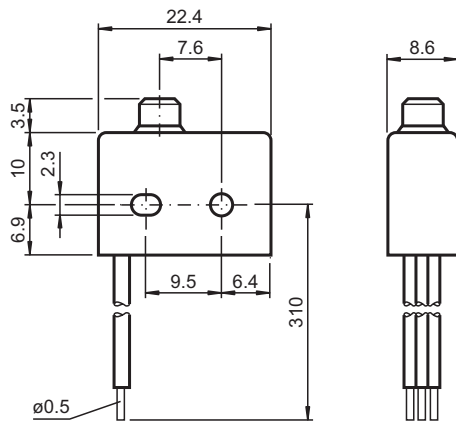


## Détecteur inductif 922FS2.5-A9P-SE

### Dimensions



### Données techniques

#### Caractéristiques générales

Portée nominale	$s_n$	2,5 mm
Type de sortie		3 fils

#### Valeurs caractéristiques

Tension d'emploi	$U_B$	10 ... 60 V
Fréquence de commutation	$f$	400 Hz
Courant d'emploi	$I_L$	0 ... 100 mA

#### Valeurs caractéristiques pour la sécurité fonctionnelle

MTTF <sub>d</sub>		2305 a
Durée de mission (T <sub>M</sub> )		20 a
Couverture du diagnostic (DC)		0 %

#### conformité de normes et de directives

Conformité aux normes		
Normes		EN 60947-5-2:2007 IEC 60947-5-2:2007

#### Conditions environnementales

Température ambiante		-25 ... 70 °C (-13 ... 158 °F)
----------------------	--	--------------------------------

Date de publication: 2022-11-03 Date d'édition: 2022-11-03 : 450193\_fra.pdf

Reportez-vous aux « Remarques générales sur les informations produit de Pepperl+Fuchs ».

Groupe Pepperl+Fuchs  
www.pepperl-fuchs.com

États-Unis : +1 330 486 0001  
fa-info@us.pepperl-fuchs.com

Allemagne : +49 621 776 1111  
fa-info@de.pepperl-fuchs.com

Singapour : +65 6779 9091  
fa-info@sg.pepperl-fuchs.com

**PF** PEPPERL+FUCHS

## Données techniques

### Caractéristiques mécaniques

Type de raccordement	fils PVC , 350 mm
Section des fils	0,5 mm <sup>2</sup>
Matériau du boîtier	aluminium, anodisé
Degré de protection	IP67

## Connexion

