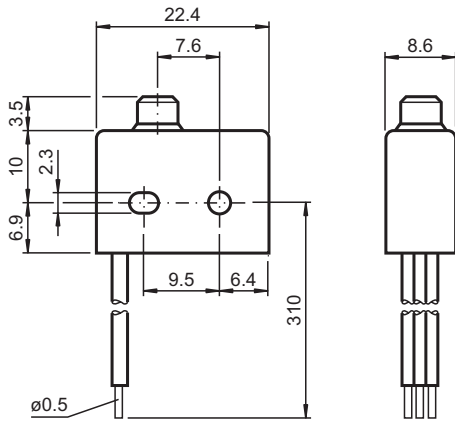


Induktiver Sensor 922FS2.5-A9P-SE

Abmessungen



Technische Daten

Allgemeine Daten		
Schaltabstand	s_n	2,5 mm
Ausgangsart		3-Draht
Kenndaten		
Betriebsspannung	U_B	10 ... 60 V
Schaltfrequenz	f	400 Hz
Betriebsstrom	I_L	0 ... 100 mA
Kenndaten funktionale Sicherheit		
MTTF _d		2305 a
Gebrauchsdauer (T _M)		20 a
Diagnosedeckungsgrad (DC)		0 %
Normen- und Richtlinienkonformität		
Normenkonformität		
Normen		EN 60947-5-2:2007 IEC 60947-5-2:2007
Umgebungsbedingungen		
Umgebungstemperatur		-25 ... 70 °C (-13 ... 158 °F)

Veröffentlichungsdatum: 2022-11-03 Ausgabedatum: 2022-11-03 Dateiname: 450193_ger.pdf

Beachten Sie „Allgemeine Hinweise zu Pepperl+Fuchs-Produktinformationen“.

Pepperl+Fuchs-Gruppe
www.pepperl-fuchs.com

USA: +1 330 486 0001
fa-info@us.pepperl-fuchs.com

Deutschland: +49 621 776 1111
fa-info@de.pepperl-fuchs.com

Singapur: +65 6779 9091
fa-info@sg.pepperl-fuchs.com

PF PEPPERL+FUCHS

Technische Daten

Mechanische Daten

Anschlussart	Litzen PVC , 350 mm
Aderquerschnitt	0,5 mm ²
Gehäusematerial	Aluminium, eloxiert
Schutzart	IP67

Anschluss

