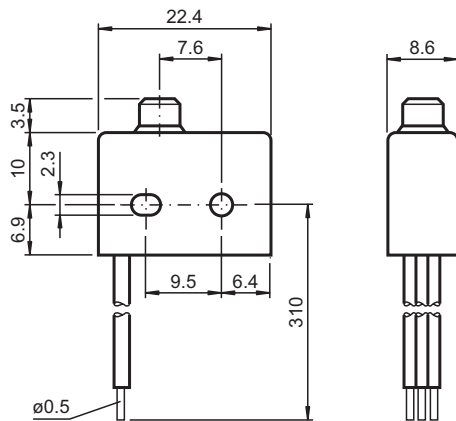


Sensore induttivo 922FS2.5-A9P-SE

Dimensioni



Dati tecnici

Dati generali		
Distanza di comando misura	s_n	2,5 mm
Tipo di uscita		3-fili
Dati specifici		
Tensione di esercizio	U_B	10 ... 60 V
Frequenza di commutazione	f	400 Hz
Corrente di esercizio	I_L	0 ... 100 mA
Parametri Functional Safety		
MTTF _d		2305 a
Durata dell'utilizzo (T_M)		20 a
Grado di copertura della diagnosi (DC)		0 %
Conformità agli standard e alle direttive		
Standard di conformità		
Norme		EN 60947-5-2:2007 IEC 60947-5-2:2007
Condizioni ambientali		
Temperatura ambiente		-25 ... 70 °C (-13 ... 158 °F)

Data di edizione: 2022-11-03 Data di stampare: 2022-11-03 : 450193_ita.pdf

Consultate "Note generali relative alle informazioni sui prodotti Pepperl+Fuchs".

Pepperl+Fuchs Group
www.pepperl-fuchs.com

USA: +1 330 486 0001
fa-info@us.pepperl-fuchs.com

Germania: +49 621 776 1111
fa-info@de.pepperl-fuchs.com

Singapore: +65 6779 9091
fa-info@sg.pepperl-fuchs.com

 PEPPERL+FUCHS

Dati tecnici

Dati meccanici

Tipo di collegamento	cavetti PVC , 350 mm
Sezione filo	0,5 mm ²
Materiale della scatola	alluminio anodizzato
Grado di protezione	IP67

Collegamento

