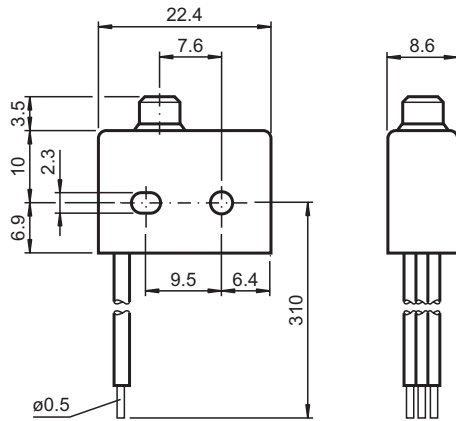


Sensor indutivo 922FS2.5-A9P-SE

Dimensões



Dados técnicos

Dados gerais		
Intervalo de comutação	s_n	2,5 mm
Tipo de saída		de 3 fios
Dados característicos		
Tensão de funcionamento	U_B	10 ... 60 V
Frequência de comutação	f	400 Hz
Corrente de funcionamento	I_L	0 ... 100 mA
Características da segurança funcional		
MTTF _d		2305 a
Vida útil (T_M)		20 a
Grau de cobertura do diagnóstico (GCD)		0 %
Conformidade de directivas e normas		
Conformidade-padrão		
Padrões		EN 60947-5-2:2007 IEC 60947-5-2:2007
Condições ambiente		
Temperatura ambiente		-25 ... 70 °C (-13 ... 158 °F)

Data de publicação: 2022-11-03 Data de emissão: 2022-11-03 : 450193_por.pdf

Consulte as "Notas Gerais sobre as informações de produto da Pepperl+Fuchs".

Grupo Pepperl+Fuchs
www.pepperl-fuchs.com

EUA.: +1 330 486 0001
fa-info@us.pepperl-fuchs.com

Alemanha: +49 621 776 1111
fa-info@de.pepperl-fuchs.com

Singapura: +65 6779 9091
fa-info@sg.pepperl-fuchs.com

PF PEPPERL+FUCHS

Dados técnicos

Dados mecânicos

Tipo de saída	Cabos PVC , 350 mm
Secção transversal do condutor	0,5 mm ²
Material da caixa	alumínio anodizado
Grau de protecção	IP67

Conexão

