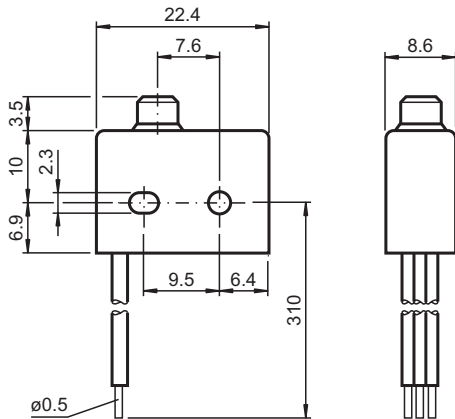


## Givare, induktiv 922FS2.5-A9P-SE

### Mått



### Tekniska data

Allmänna specifikationer			
Känslavstånd	$s_n$		2,5 mm
Anslutnings sätt			3-trådig
Specifikationer			
Arbetsspänning	$U_B$		10 ... 60 V
Kopplingsfrekvens	$f$		400 Hz
Arbetsström	$I_L$		0 ... 100 mA
Specifikation funktionell säkerhet			
MTTF <sub>d</sub>			2305 a
Livslängd ( $T_M$ )			20 a
Feldetekteringsförmåga (DC)			0 %
Norm- och riktlinjekonformitet			
Standardöverensstämmelse			
Standarder			EN 60947-5-2:2007 IEC 60947-5-2:2007
Omgivningsförhållande			
Omgivningstemperatur			-25 ... 70 °C (-13 ... 158 °F)

Kungöresedatum: 2022-11-03 Datum för utgåva: 2022-11-03 : 450193\_swe.pdf

Se "Allmänna kommentarer om produktinformationen från Pepperl+Fuchs".

Pepperl+Fuchs Group  
www.pepperl-fuchs.com

USA: +1 330 486 0001  
fa-info@us.pepperl-fuchs.com

Tyskland: +49 621 776 1111  
fa-info@de.pepperl-fuchs.com

Singapore: +65 6779 9091  
fa-info@sg.pepperl-fuchs.com

**PF** PEPPERL+FUCHS

## Tekniska data

### Mekaniska specifikationer

Anslutnings typ	Ledare PVC , 350 mm
Ledartvårsnitt	0,5 mm <sup>2</sup>
Kapslingsmaterial	anodiserat aluminium
Skyddsklass	IP67

## Anslutning

